

هاردوير

Hardware

Download from: aghalibrary.cm

جلال اباد - ننگرهار

ليکونکي: شمس الدين «الفت»

کال: 2013

د کتاب ځانگړنې:

هاردوير	::	د کتاب نوم
شمس الدين ((الفت))	::	ليکوال
ulfats.amin@outlook.com	::	د ليکوال بريښنا ليک
اول	::	د چاپ لړۍ
انتظار خان	::	کمپوز
عبدالقدير امين	::	ډيزاين

د کتاب د لاسته راوړنې پته :: نوی سيد جمال الدين افغان
انسټيټيوټ جلال اباد، افغانستان

د دې کتاب د کاپي چاپ او تکثير ټول حقوق په ليکوال پورې
محفوظ دي، سرغړونکي به يې له سختو قانوني مجازاتو سره مخ
شي، د اجازې لپاره د ليکوال سره اړيکه ونيسي.

بِسْمِ اللَّهِ الرَّحْمَنِ الرَّحِيمِ

ډالی

خپل گران نيکه مرحوم انجينر معراج الدين

«امين» ته يې ډالی کوم چې د لمړي ځل لپاره

يې د کمپيوتر زده کولو ته وهڅولم.

شمس الدين «الفت»

فهرست

سرریزه

الله ج په ځینو خلکو لورینه کوي او د ځانگړي استعدادونه سره مل یې پیدا کوي.

زه ددې شکر اداء کوم چې زه هم د الله «ج» د خپلې دغه لورینې او مهربانې نه بهره مند زیږولی يم، د لوی خدای «ج» دهغه ځانگړی برکت او لطف چې پر ما یې کړي دی، ډیر ممنون او شکر داء کوم. الله «ج» دی وکړي چې زموږ د ټولني هر یو ځوان د داسې ځانگړی نعمت څخه برخمند کړي.

د څو کالو نه را په دې خوا زه په ټولنه کې د یوې ځانگړی خلاء او تشې ته متوجه شوم، چې زموږ په ټولنه کې تر اوسه د هارډویر په برخه کې داسې کوم یو اثر نه ؤ موجود او که موجود هم ؤ، نو هغه زموږ په خوږه ژبه پښتو باندې نه وه لیکل شوی، یوه پوه وایې چې «که ته د داسې یو کتاب په لټه کې یې چې تر اوسه نه وي لیکل شوی نو ته یې په خپله ولیکه»، نو دا فکر راسره پیدا شو چې داسې یو کتاب باید ولیکم چې زموږ په ټولنه کې دغه خلاء ډکه کړي او د لوی الله «ج» څخه ډیر راضی يم، هغه کتاب چې اوس ستاسې په لاسونو کې دی، د لیکلو توان یې را په برخه کړلو.

د هارډویر په دې کتاب کې د کمپیوتر د پرزو دندې، ترمیمول او بدلولو په برخه کې معلومات ورکړل شوي دي، د کمپیوتر د تصویرونو په برخه کې د ښاغلي استاد عبدالقدیر امین نه سترې کېدونکی هلی ځلی د ستایلو وړ بولم او د لاریات بریالیتوب په هیله یې يم.

شمس الدین «الفت»

د لیکوال لنډه پېژندنه

شمس الدین «الفت» د ننگرهار ولایت د چپرهار ولسوالۍ د شولانې په کلي کې د نن څخه ۱۸ کاله پخوا په یوه دینداره او روشنفکره کورنۍ کې زیږیدلی دی. شمس الدین په ۱۳۷۹ هـ.ش کال کې د شولانې په منځني ښوونځي کې خپلې زده کړې شروع او په ۱۳۸۸ هـ.ش کال کې دمنځني دوري دپای ته رسولونه وروسته د شهید محمد عارف په عالي لېسه کې خپلو زده کړو ته ادامه ورکړه او په ۱۳۹۱ هـ.ش کال کې د نوموړۍ لېسې نه په اعلي درجه فارغ شو، د منځني ښوونځي سره په خوا کې ښاغلی «الفت» دیني زده کړې د حضرت عبدالله ابن مسعود «رض» په دیني مدرسه کې پای ته ورسولې، او د کمپیوتر، ژورنالېزم او انگلیسي په برخه کې یې زده کړې په نوي سیدجمال الدین افغان انستېتیوت کې وکړلې، او وروسته په همدې انستېتیوت کې د کمپیوتر اډیټر او د کمپیوتر د ښوونکي په حیث د دوه کالو دندې اجراء نه وروسته د ښوونکي په حیث تر اوس مهاله پورې دنده اجراء کوي، د لا زیاتو بریالیتوبونو په هیله.

د دسکٲاپ کمپیوٲر د ہارڈویئر برخہ

Desktop Computer Hardware

کمپیوتر

کمپیوتر یو برقی ماشین دی، د مختلفو نوعو مشکلاتو د حل کېدلو لپاره هغه معلومات چې ورکړل شوي وي استعمالېږي. کمپیوتر د لاتینې ژبې د Compute څخه اخیستل شوی دی چې معنی یې محاسبه یعنی شمېرل دی. کمپیوتر د هاردویر او سافت ویر یوځای والی ته وایي.

هاردویر څه شی دی؟ : What is Hardware?

د کمپیوتر فزیکې جوړښت د هاردویر په نوم یادېږي کوم چې استعمالوونکی کولای شی په سترگو و ویني او په لاس یې لمس کړي. لکه کیبورډ....

سافت ویر څه شی دی؟ : What is Software?

سافت ویر د معلوماتو هغه مجموعې ته ویل کېږي کوم چې کمپیوتر د هغې په واسطه مشکلات حلوي، سافت ویر د پروگرام په نوم هم یادېږي.

د هاردویر او سافت ویر ترمنځ توپیر:
 د هاردویر او سافت ویر ترمنځ زیات فرقونه شته دی چې ځینې یې په لاندې ډول دی.

سافت ویر	هاردویر
سافت ویر د لارښودونو مجموعه ده کوم چې په واقعي توګه کمپیوتر ته وایې چې څه وکړي.	هاردویر د کمپیوتر فزیکي جوړښت دی کوم چې په معلوماتو باندې عملیه اجراء کوي
سافت ویر د هارد ویر نه بیدون نشي موجود کېدلای	هارد ویر بیدون د سافت ویر نه هیڅ هم نشي کولای
سافت ویر نشي لمس کېدلای	هاردویر لیدل کېدلای او لمس کېدلای شي
سافت ویر د مشکل په پیدا کېدلو سره له خپل عملیه نشي اجراء کولای	هاردویر د مشکل په درلودلو سره ترمیم کېدلای شي
سافت ویر بیا نصب کېږي که چېرې مشکل حل نشي	هاردویر تبدیل کېدلای شي په داسې حال کې چې ترمیم نشي

مېن بورډ: Mainboard

مادربورډ (مېن بورډ) څه شی دی؟

مین بورډ د کمپیوټر هغه برخه ده کوم چې د کمپیوټر ټولې پرزی سره یوځای کوی، یا په بل عبارت مین بورډ د کمپیوټر اساسی واحد دی چې د کمپیوټر ټولې پرزی یو ډبل سره نښلوی لکه، ویدیو کارډ، سونډ کارډ، او داسې نور



Ram څه شی شی دی؟

د SATA کبیله کوم چې د مین بورډ سره پرزی

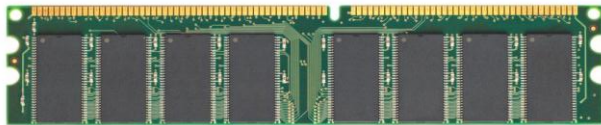
Ram د (Random Access Memory) لنډیز **وصلوی**

دی کوم چې زموږ ډاټا د مؤقت وخت لپاره ذخیره کوي او په ډاټا باندې په سریع ډول عملیه اجراء کوي، کله چې مونږ یه پروگرام خلاصوو نو هغه د هارډ ډیسک نه ریم ته پورته کیږي چې زموږ کار په اسانۍ او سریع ډول سره اجراء کوي خو که چیرې تاسې کمپیوټر بند کړي نو د ریم معلومات به مو لکه د حساب د ماشین په شان له منځه ولاړ شي.

اوسه پورې د

مختلف

قسمونه مونږ.



نر

ریم

سره شته لکه DDR1, DDR2 او همدارنکه د پرنیز او کمپیوټر ریمونه.

سیستم څه شی دی؟ What is CPU?

CPU د (Central Processing Unit) مخفف دی د CPU وظیفه او مسؤلیت د کمپیوټر د هاردویر او سافت ویر د آمرونو یا کماندونو د پوهیدلو او اجراتو کولو وظیفه په غاړه لری.

تراوسه پورې مونږ سره د پروسیسر زیات قسمونه وجود دی چې CORE™ I7 یې اخرنې ورژن دی چې تراوسه د استفادې وړ کړئیدلی.

سی پی یو د کمپیوټر مغز په نوم نو یادېږی.



ویدیو کارډ څه شی دی؟ What is Video Card?

ویدیو کارڈ پواسطہ کمپیوٹر د Output پرزی یعنی مونیٹور یا پرجکٹور ته تصویر ی معلومات پرې بنکاره کولو لپاره ورکوي.
ویدیو کارڈ همدارنګه د Graphic card, Graphic Adapter, Video adapter په نومونو هم یادېږي.



سوند کارڈ څه شی دی What is Sound Card ؟
سوند کارڈ پواسطه کمپیوٹر د اواز لرونکې معلومات د اواز د اخیستونکو پرزو یعنی سپیکر او هیډفون ته ورکوي.
سوند کارڈ همدارنګه د Audio Card, Audio Adapter, Sound Adapter په نومونو هم یادېږي.



هارډډیسک: Hard Disk Drive (HDD)
هارډډیسک یو عمومي او د همېش لپاره یو غټ او لویه د معلوماتو د ذخیره کولو توانیږي په یو کمپیوټر کې لري د Operating System او همدارنګه شان نور فایلونه په هارډیسک کې ذخیره کېږي.

هارډډیسک همدارنګه د Hard Drive, Hard disk, Fixed Disk Drive په نومونو هم یادېږي.



:CD Drive



پاور سپلاي Power Supply:

پاور سپلاي د کمپیوتر د برق یو عادی سیستم دی چې د کمپیوتر لپاره برق د کنترولولو او د برق د ولتيج د بدلولو نه وروسته د سیستم بورډ یعنی مادر بورډ ته وړاندې کوي.

عموماً پاور سپلاي 240 او یا هم 110 ولته برق اخلي چې AC برق يې DC ته په 3v, 6v

برق باندې

DC , 12 and 24 v

تبدلوي



د لیپتاپ هارډویر برخه:

په دې برخه کې د DELL لیپتاپ او په خاص ډول د DELL Latitude D 630 لیپتاپ د پرزو معرفي کېدل د تبدیلولو، ترمیمولو په برخه کې معلومات را ټول شويدي.

لارښود:

د دې کتاب په مرسته تاسو کولای شې چې څنگه د خپل کمپیوتر پرزې وپېژنې او هغه ترمیم او تبدیل کړي، نو لاندې عملیې په مسلسل ډول اجراء کړي.

- په اوله مرحله کې باید تاسو خپل کمپیوتر، مخکې له دې چې د کمپیوتر په داخل کې کار وکړی کُل (Shutdown) کړي.
- تاسو باید د کمپیوتر د محفوظتیا د معلوماتو لارښود د معلوماتو د لارښود په کتابچه کې کومه چې ستاسو د کمپیوتر سره تاسو ته درکړی شوي ده ولولئ.
- تاسې کولای شې چې یوه پرزه د بدلولو د عملیې په ترسره کولو سره تبذیله کړی.

سامان الات:

هغه سامان الات چې تاسو ورته د کمپیوتر د پرزو د تبدیلولو او ترمیمولو په برخه کې ضرورت ولري.

- ✓ وړوکی چهاررخ پیچکش.
- ✓ دورخ پیچکش.

✓ شش رخ پیچکش

✓ وړه پلاستیکی پیاله. د پیچونو د ساتلو لپاره.

د کمپیوتر گُل کول:

نوټ:

د معلوماتو د لمنځه تللو د مخنیوي لپاره تاسو باید هر خلاص فایل ثبت او بند کړی مخکې له دې چې خپل کمپیوتر گُل کړي.

1. خپل کمپیوتر ویندوز پروگرام گُل کړي.

2. په ستارت بټن باندې کلیک وکړي، په Shutdown باندې کلیک وکړي او د هغې نه وروسته بیا Turn off بټن کلیک کړي.

3. کمپیوتر وروسته د هغې چې د ویندوز نظام د گُل کېدلو عملیه ختمه شي گُل کېږي.

4. ځان مطمئن کړي چې ستاسو کمپیوتر گُل شوی کې نه وي گُل شوي نو Power Button د څلور ثانیو لپاره زور ونیسي.

مخکې له دې چې د خپل کمپیوتر په داخل کې کار وکړي.

لاندې محافظتې لارښوونې په زیر سره وگوري، چې تاسو سره مرسته کوي چې خپل کمپیوتر د هغه خرابیدلو څخه وساتي چې ممکن تاسي ورسره مخ شي.

ځان مطمئن کړي پر هغه ځای کې چې تاسو کار کوي صفا وی تر څو د کمپیوتر پرزې د گړیدلو او خرابیدلو څخه محفوظي وي.

خپل کمپیوتر گڼل کړي.

هرنوعه پرزي مثلاً د تلیفون لین د نیت ورک لین فلش او داسې ورته نور لینونه د خپل کمپیوتر څخه وباسي.

ټولې هغه پرزي چې برقي اوپت لري د کمپیوتر څخه وباسي لکه V.G.A cable او داسې نور.

کمپیوتر مو پر بل مخ واړوي.

6. بطري د کمپيوتر خخه وباسئ.

بطري څه شی دي؟ :What is battery?

په عمومي ډول لپېټاپ کمپيوټرونه بطري لري چې د يو معلوم وخت لپاره چارج ذخيره کوي، يعنې د بطري د کمپيوټر لپاره چارج ذخيره کوي.

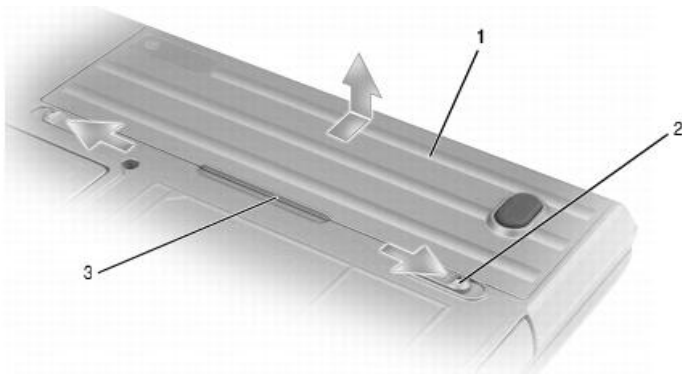
a. د بطري د ويستلو لپاره لمړی هغه دوه تکه چې

نوټ:

د کمپيوټر د Main Board د خرابېدو د مخنيوي لپاره لمړی خپله بطري د کمپيوټر څخه وباسې.

بطري خوشی کونکی کش کړی، تر څو بطري خوشي شي.

بطري د شکل مطابق مخې طرف ته کش کړي، د بطري د ځای



خخه بطري پورته کړي.

7.

8. پاور بټن ته فشار ورکړي، هغه چارج چې په کپيسټرونو او نورو ځايونو کې ذخيره دی له منځه ولاړ شي.
9. ټول اضافي کاردونه لکه ټي وي کارد، سونډ کارد او نور د کمپيوټر خخه وباسي.

د کمپیوتر پېژندنه:



د پیچونو پېژندنه:

کله چې تاسو غواړي د خپل کمپیوتر پرزې تبدیلی کړي نو دا برخه باید تاسو د خپل ځان لپاره چاپ کړي، نوموړي برخه تاسو ته د پیچونو لمبر او د هغه اندازه بنایي.



M2 x 3 mm



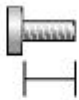
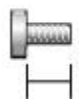
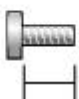

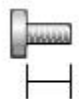


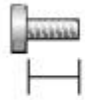

M2.5 x 5 mm


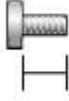



M2.5 x 8 mm



M3 x 3 mm

<p>د سی دی روم پیچ</p> <p>(1)</p>  <p><i>M2.5 x 8 mm</i></p>	<p>(4)</p>  <p><i>M2.5 x 5 mm</i></p>	<p>(4 each)</p>  <p><i>M2.5 x 8 mm</i></p>
<p>(2 each)</p>  <p><i>M2 x 3 mm</i></p>	<p>(6 each)</p>  <p><i>M2.5 x 5 mm</i></p>	<p>(8 each)</p>  <p><i>M2 x 3 mm</i></p>
<p>(3 each)</p>  <p><i>M2.5 x 5 mm</i></p>	<p>(7 each)</p>  <p><i>M2.5 x 8 mm</i></p>	<p>(2 each)</p>  <p><i>M3 x 3 mm</i></p>
<p>(1 each)</p>	<p>(5 each)</p>	<p>(3 each)</p>

 <p><i>M2 x 3 mm</i></p>	 <p><i>M2.5 x 5 mm</i></p>	 <p><i>M2.5 x 5 mm</i></p>
<p>(2 each)</p>		

کیبورډ:

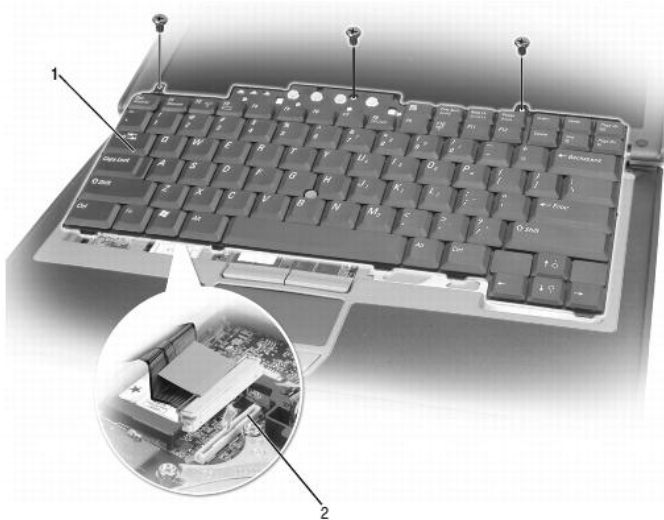
کیبورډ د خط د لیکلو لپاره استعمالیږي، چې د الفباء، لمبرو او نورې مختلفې بڼې درلودونکی دی، د مختلفو معلوماتو د داخلولو لپاره استعمالیږي.

د کیبورډ خلاصول:

1. د رهنما د تعقیب کولو نه وروسته د کمپیوتر په داخل کې کار وکړي.
2. پینل یا Hinge Cover وباسي.
3. هغه درې پیچونو د وړوګي چهاررخ پیچکش پواسطه خلاص کړي چې د کیبورډ له پاسه موجود دي.
4. کیبورډ د خپل ځای څخه را اوچت کړی او هغه ډیر په ورو ډول مخ پورته خواته تاو کړي ترڅو چې تاسو هغه ځای و ویني چې کیبورډ د بورډ سره نښلوي.
5. د کیبورډ لین د سیستم د بورډ نه وباسي.

د کیبورډ تبدیلونه:

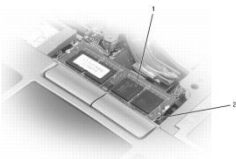
1. د کیبورډ د خلاصولو نه وروسته نوی کیبورډ د سیستم سره وصل کړي.
2. کیبورډ بېرته خپل ځای ته ورسوي.
3. هغه درې پیچونه چې د کیبورډ له پاسه دی بیرته بند کړي.
4. پینل بېرته بند کړي.



:RAM

ہفہ معلومات کوم چپ مونبر. ته د مؤقت وخت لپاره بنکاره کپري د
RAM پواسطه مونبر. ته بنکاره کپري.

د ریم تبدیلول: Changing of the RAM



1. DIMMA

2. DIMMB

د DIMMA د خلاصولو لپاره باید اول:



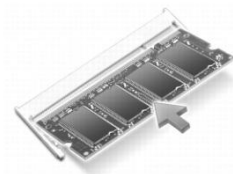
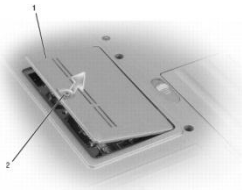
1. فینل خلاصوو.

2. کیبورڈ خلاصوو.

3. کیبورڈ اوباسو، د هغی نه وروسته مونبر. ته ریم بنکاره کپري.

4. که چپری تاسو غواړې چې ریم مو بدل کړي نو خپلې گوتې

د ریم د راویستلو لپاره استعمال کړي.



د تصویر برخه:

سکرین په ښوودونکو پرزو په ډله کې راځي چې د داخل شوو معلوماتو نتیجه مونږ ته ښکاره کوي.

د سکرین تبدیلول

1. پینل وباسي.

2. کیبورډ هم خلاص کړي.

3. هغه کپل چې د سکرین څخه سیستم ته راغلی وباسي.

4. د ویرلیس د انتن کیبلونه وباسي.

5. په احتیاط سره کیبلونه باید وویستل شي.

6. سکرین بند کړي.

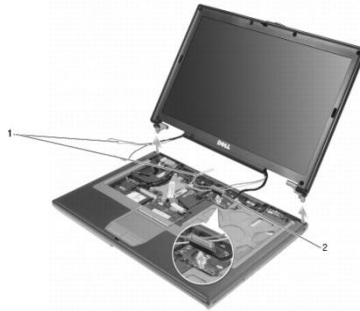
7. خپل کمپیوتر مو پر بل مخ واړوي، چې تاسو ته مخامخ شي.



8. د کمپیوتر د شا نه هغه دوه پیچونه چې اندازه یې $M2.5 \times 8\text{-mm}$ ده وباسي چې د D په توري باندې نومول شوي دي خلاص کړي.

9. د کمپیوتر د شانه هغه دوه پیچونه چې اندازه یې $M2.5 \times 8\text{-mm}$ ده خلاص کړي.

پر



11. کمپیوتر

بل مخ را
واړوي او
سکرین
خلاص
کړي.

12. سکرین د کمپیوتر د جوړښت نه بیرون کړي.



د سکرين د بنیبنې تبديلول:

1. د سکرين د بنیبنې د چوکاټ باندې هغه شپږ پلاستيکي ساتونکي لري کړي تر څو تاسو ته شپږ دايروي پیچونه بنکاره شي.

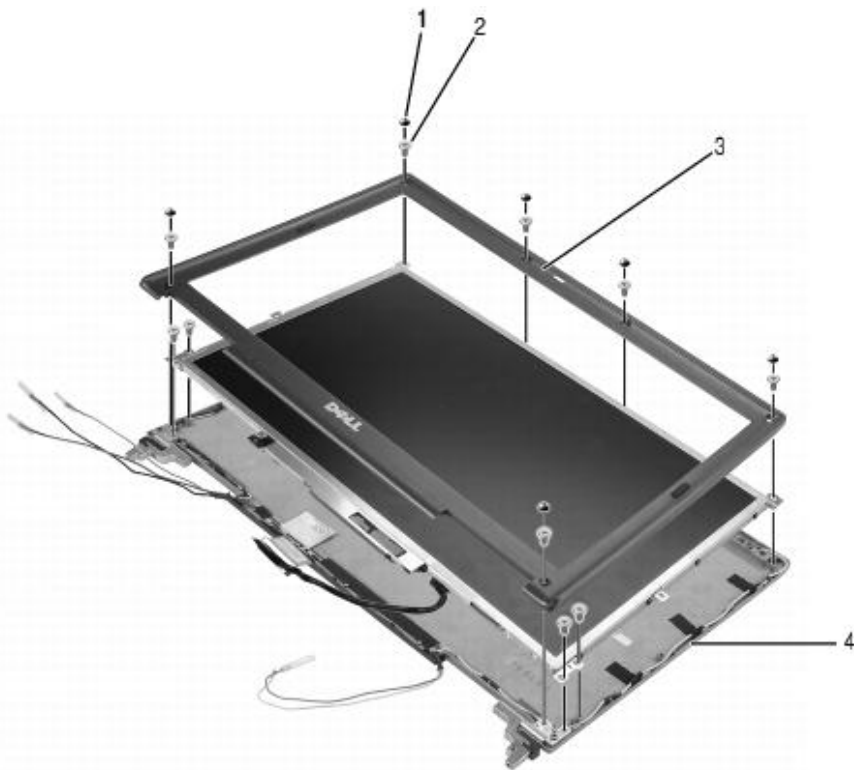


نوټ:

په ډیر احتیاط سره پلاستيکي چوکاټ د بنیبنې څخه جدا کړي.

1. هغه شپږ پیچونه چې اندازه یې $M2.5 \times 5\text{-mm}$ ده خلاص کړي.

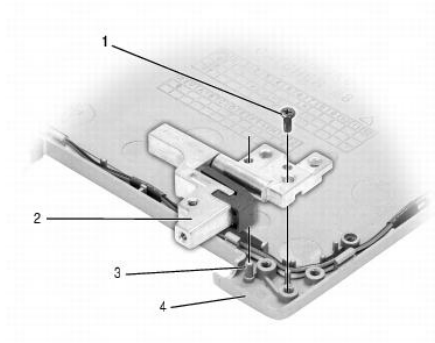
2. د دې لپاره چې بنیینه د خپل چوکټ څخه بیرون کړي نو خپلې د لاسونو گوټې مو د راپورته کولو لپاره استعمال کړي تر څو سکرین ته کوم ضرر ونه رسیږي.



د سکرین د پښو (جکونو) تبدیلول:

1. سکرین خلاص کړي.

2. د سکرین له پاسه چې کوم تور لیبل پلاستیکی پوښ دی هغه هم خلاص کړي. کوم چې ۶ پیچونه لري.
3. $M2.5 \times 5\text{-mm}$ پیچ د سکرین د جک د بڼې خوا نه خلاص کړي.
4. بڼې بڼپه د سکرین د پوښ نه پورته کړي.
5. ۳ او ۴ عملیې د چپې بڼپې د خلاصولو لپاره تکرار کړي.



هارد دیسک:

هارد دیسک مونږ سره د ذخیره کوونکو پرزو په ډله کې راځي کوم یو چې زمونږ معلومات د دايم لپاره ساتي.

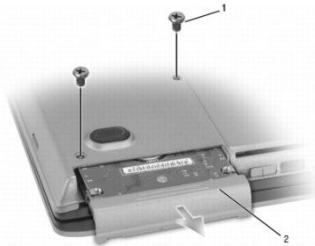
د دې لپاره چې هارد دیسک تبدیل کړو نو باید لاندې مراحل طی کړو.

1. مخکې له دې چې تاسو خپل د کمپیوتر هارد دیسک تبدیل کړي تاسې باید لومړي خپل کمپیوتر گُل کړي، د معلوماتو د لمنځه تللو د مخنیوي لپاره باید تاسو کمپیوتر

بای
Standby
هایبرنیت

د ستند

او یا



Hibernate د حالات څخه وباسي او گُل یې کړي.

2. هغه دوه پیچونه خلاص کړي چې هارد دیسک یې نیولی دی.

3. هارد دیسک د کمپیوتر نه بیرون کړي.

4. نوی هارد دیسک د هغې له پوښ نه وباسي او پورته عمليې معکوسي اجرا کړي.

5. تاسو باید د ویندوز او درایور او داسې نورو ضروري پروگرامونو سی دی ولری او هغه انسټال کړي ترڅو د خپل کمپیوتر څخه استفاده وکړای شي.

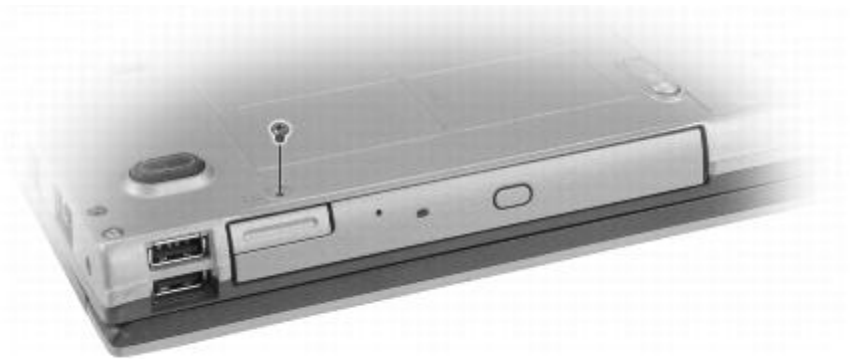
نوټ: د هارد دیسک برخواته هیڅکله هم باید فشار ور نه کړل
شي.

د ډي وډي روم يا سي دي روم تبديلول:



نوټ:

تاسو کولای شئ که چیري د پرزې محافظتې پیچ موجود نه وي خپل کمپیوتر څخه سی دي روم وباسئ او پر ځای یې بله انسټال کړي.





نوټ:

د پرزې د روغ ساتلو لپاره هغه په یو وچ او صفا ځای کې باید وساتل شي او هغې ته باید نه د بنکته او نه هم د پورته طرف نه کوم فشار ورکړل شي تر څو د هغې د خرابیدو نه مخنیوي وشي.

1. که چیرې د پرزې محافظتې پیچ موجود وي نو هغه خلاص کړي.
2. که چیرې ستاسې کمپیوتر په همدې وخت کې چالان وي نو په taskbar کې د Safely Remove the Device باندې په کلیک کې ډبل کلیک وکړي او هره پرزه چې تاسو غواړي وباسی نو په Eject باندې کلیک وکړي.
3. د سی دی روم هغه بهن ته فشار ورکړي چې روم مو منځې راشي.



4. خپله سي دي روم مو را وباسي.

د نوي سي دي روم د داخلولو نه وروسته كله چې هغه خپله ځاي ته ورسېده نو همغه بټن بيرته زور كړي او پيچ يې پرې وتړي.

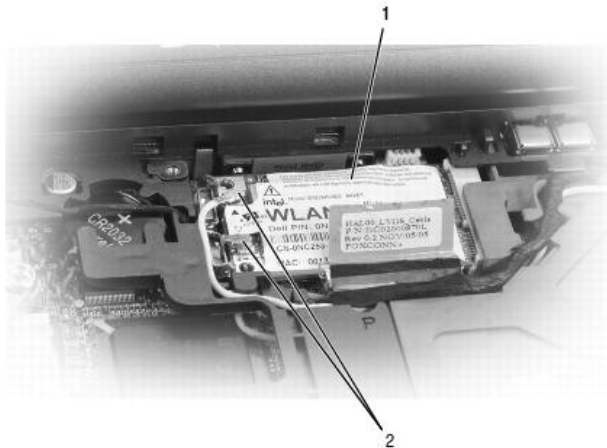
ارتباطی پرزے یا Communication Cards:
 د ہارڈ ویئر ہفہ برخی چہ د معلوماتو د نورو کمپیوترونو سرہ د
 تبادلہ کپدلو وظیفہ پہ غاړہ لري د ارتباطی پرزو پہ نوم یادیري.

Wireless Local Area Network (WLAN) Card:

کہ چپري تاسې د کمپیوتر د اخیستلو پہ وخت کې وایرلیس کارڈ
 حواله ورکړي وي نو ستاسو پہ کمپیوتر کې موجود دی.

1. لومړی پینل خلاصوو.

2. کیبورد خلاصوو.

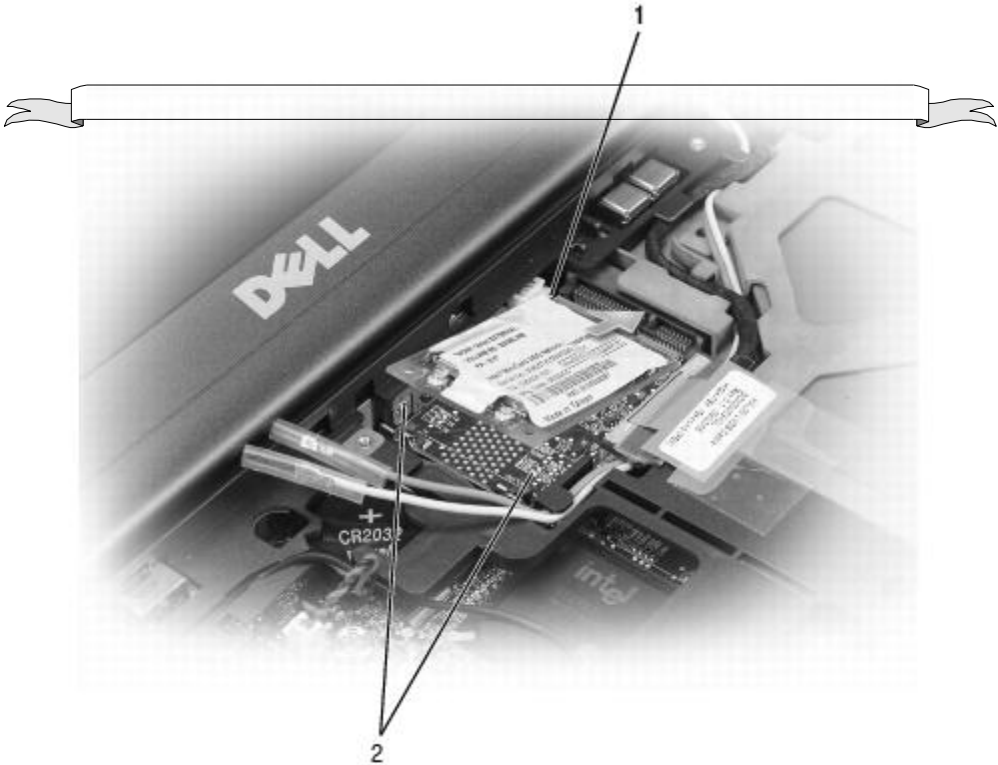


د دې لپاره چې د کنیکټرونو د خرابیدولو څخه مخنیوي
وشي نو کیبلونه باید په کومې الې سره خلاص نه شي.

4. که چیرې ستاسو په کمپیوتر کې کارد نه وي نو پنځمې
مرحلې ته لاړ شي او که وي نو لاندې مراحل یې د تبدیلولو
لپاره موجود دي.

a. هغه کارد چې ستاسو په کمپیوتر کې موجود دي
وباسي.

b. خپلې ګوتې په ډی احتیاط سره هغه فلزي
کلیفونه چې کارد یې بند کړي کش کړي تر څو
ستاسو کارد بره طرف ته لاړ شي.

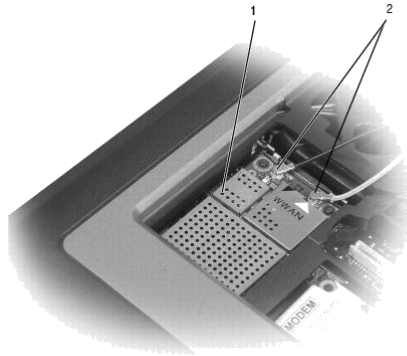


c. کارد پورته طرف ته د هغې د پورت څخه جیگ کړي.

■ هېڅکله هم WLAN card د Mobile Broadband card په ځای کې مه داخلوي.

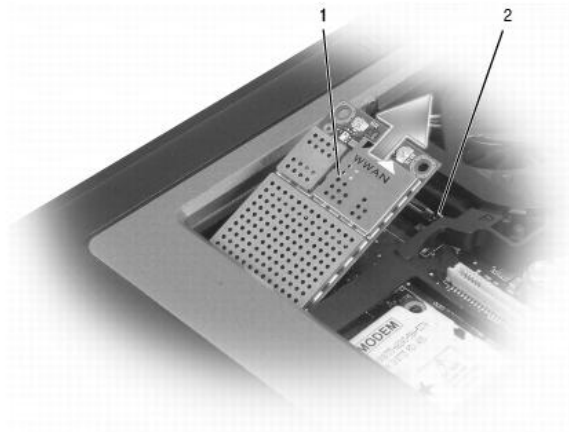
5. د نوي کارد د داخلولو لپاره:

- a. کیبلونه د خپلو ځایونو څخه لري کړي تر څو د کارد د اخلو ممناعت ونه کړي.
- b. کارد په ۴۵ درجې زاويې کې د کارد د کنیکتر ځاي ته برابر کړي تر څو خپل ځای ته ورسېږي.
- c. د کارد د اتن لینونه په صحیح توګه د کارد سره وصل کړي.



Mobile Broadband Card

Mobile Broadband Card د دې کارڈ انسټال کول هم د وان کارڈ په شان ته دي.



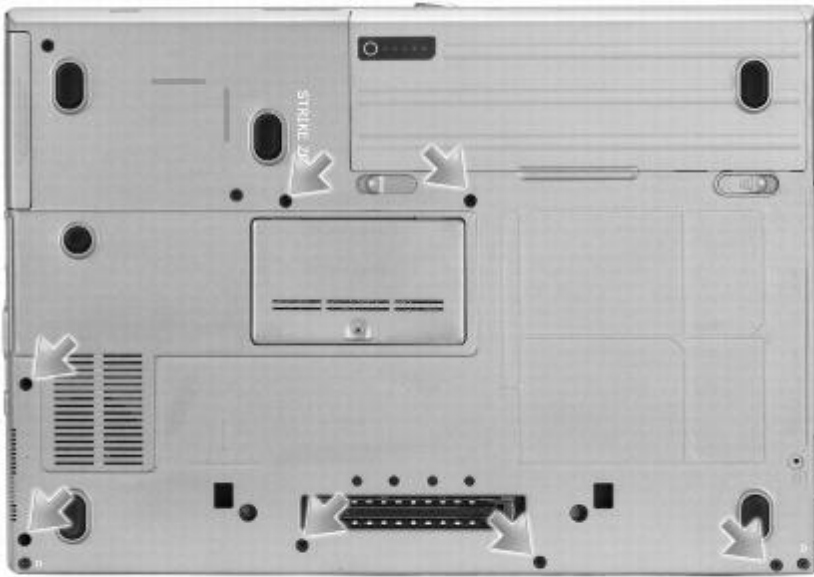
د سیستم بورډ تبدیلونه:

1. مخکې له دې چې د کمپیوتر په داخل کې کار وکړي نو لارښود تعقیب کړي.
2. فینل خلاص کړي.
3. سی دی روم یا دی وی دی روم خلاص کړي.
4. کیبورډ خلاص کړي.
5. سکرین خلاص کړي.
6. هغه اضافي کاردونه لکه وایرلیس، بلتوت او داسې نور هم خلاص کړي.
7. وړکی سیل (بطري) خلاصه کړي.
8. هغه درې پیچونه چې د P په توري لیبیل شوي دي او موس پیډ یې کلک کړی دی خلاص کړي.
9. کمپیوتر پر بل مخ واړوي.
10. هارد دیسک خلاص کړي.

11. هغه دوه پیچونه چې د هارد دیسک یې کلک کړی دی
خلاص کړي.



12. د $M2.5 \times 8\text{-mm}$ هغه دوه پیچونه چې د هارد دیسک
لاندې موقیعت لري خلاص کړي.

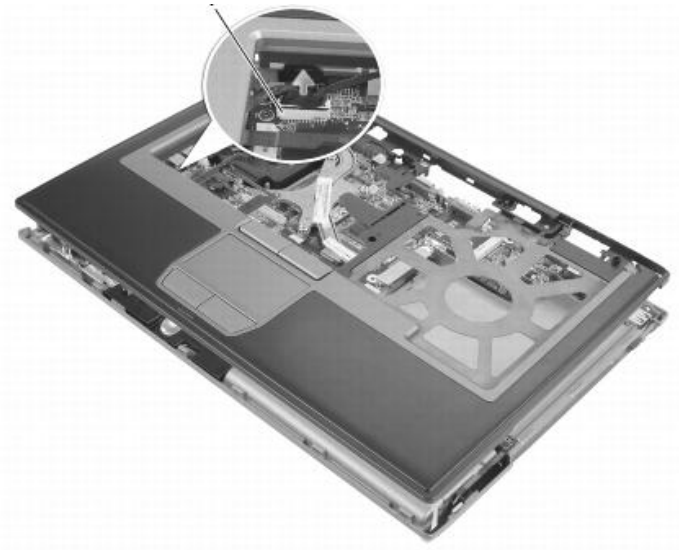


په ډیر احتیاط سره ټول کمپیوتر د موس پیډ څخه جدا کړي ترڅو موس پیډ پورته جگ شي
موس پیډ خلاص کړي.

a. په ډیر احتیاط سره د خپلو ګوتو په واسطه موس پیډ پورته طرف ته ورو ورو کش کړي.

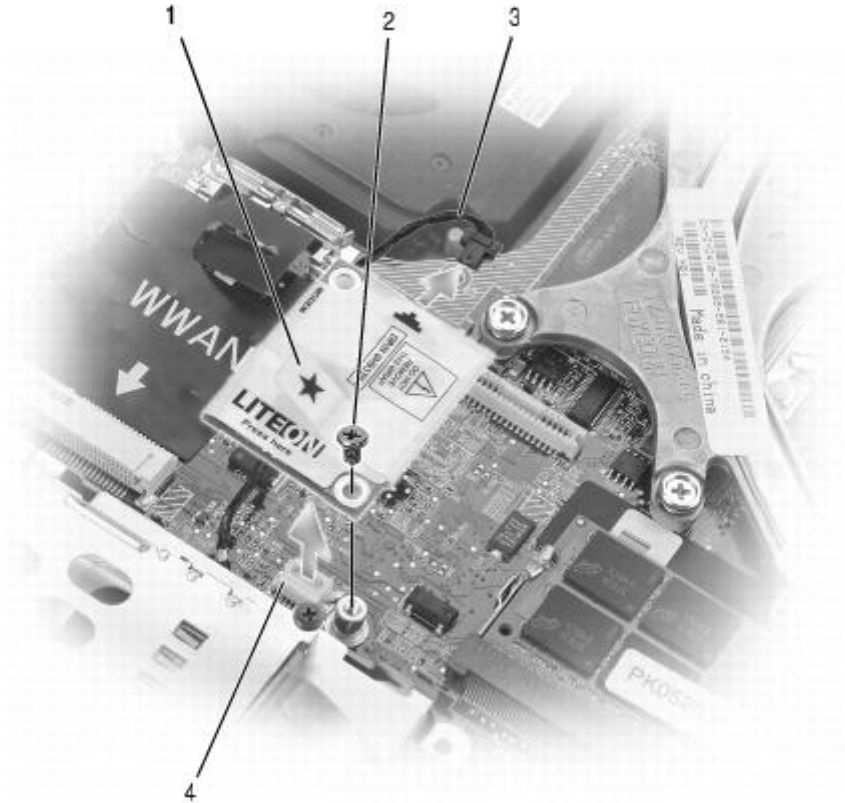
b. وروستہ لہ دے چہ موس پیڈہ خلاص شوو نو مخکے
طرف تہ یی پورته کری.

14. د موس پیڈ لین د سیستم سرہ د ارتباطی ٹای خخہ وباسی.



مودیم Modem

1. هغه دوه پچونه خلاص کړي چې مودیم یې کلک کړی دی.
2. مودیم پورته طرف ته پورته کړي چې د سیستم سره یې ارتباط ختم شي.



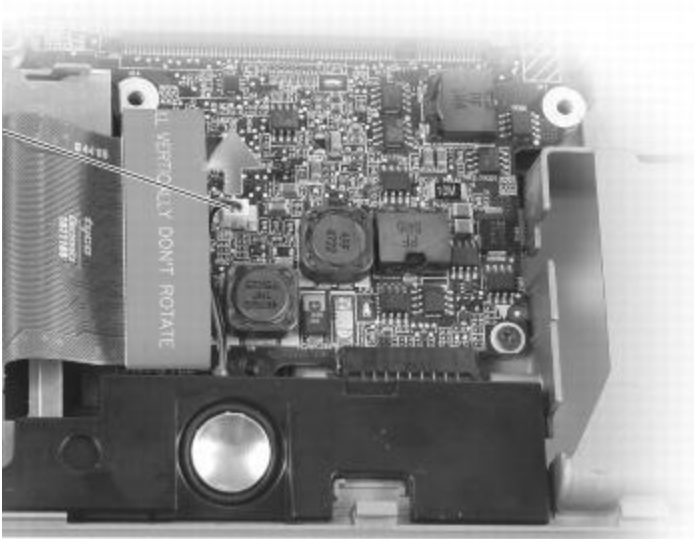
د سيستم څخه د موديم ارتباط پيدا کونکی لين مه وباسي. ➔

3. د موديم لين د موديم څخه وباسي.

د سپيکر خلاصونه:

1. د سيستم سره د سپيکر ارتباط پيدا کونکی لين وباسي.

2. سپيکر پورته طرف ته جگ کړي.



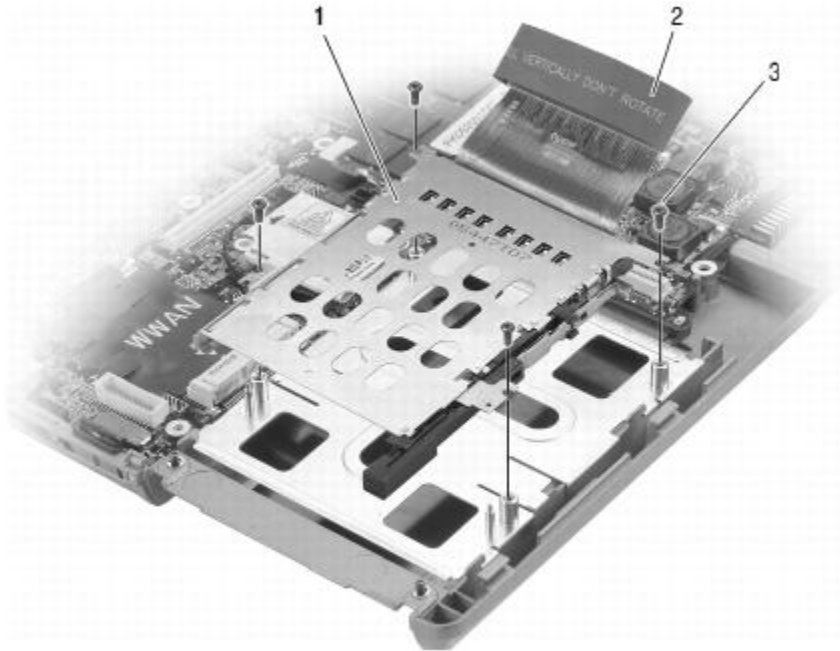
1

spea

3. سپیکر د احتیاط سره پورته کړي تر څو د خرابېدو څخه یې مخنیوی وشي.

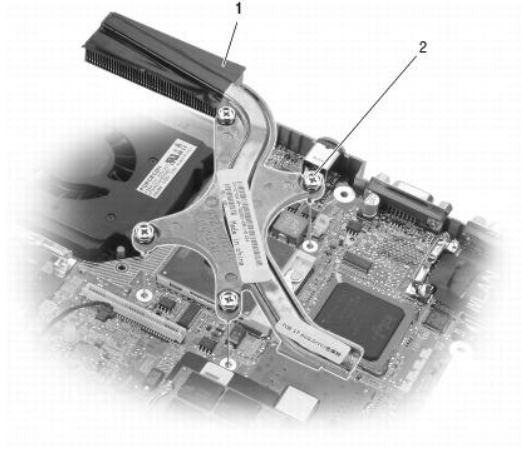
PC Card Reader

1. ہنگہ خلور پیچونہ چپ د کارڈ لوستونکی یپ تینگ کری دی خلاص کری.
2. کارڈ لوستونکی پورته طرف ته کش کری.



د پروسیسر یخونکي الهه:
هغه څلور پیچونه چې د ۱ نه تر ۴ پورې په نمبر باندې لیبل شوي
په ترتیب سره خلاص کړي.

1. د پروسیسر یخونکي الهه د کمپیوتر څخه پورته
کړي.



د پروسیسر تبدیلول: Processor Module

1. د دې لپاره چې د پروسیسر پیچ خلاص کړو نو

لومړی باید مونږ یو وړوکی دو رخ پیچکش ولرو او

ښې خواته ورو تاوو تر

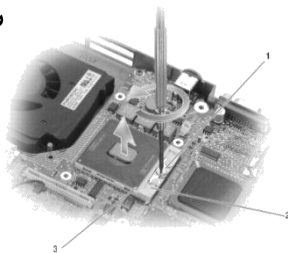
هغه

پروسیسر د خپل

خو

څخه بې ځایه شي.

ځای



پروسیسر د پورته

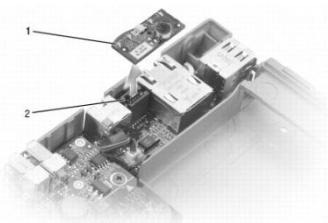
2. د

کولو لپاره هیڅکله هم د کومې الې په واسطه د هغې ستنې و

نه نیسي تر څو هغه کږي نه شي.

Microphone میکرفون:

1. د شکل مطابق میکرفون د سیستم څخه خلاص کړي

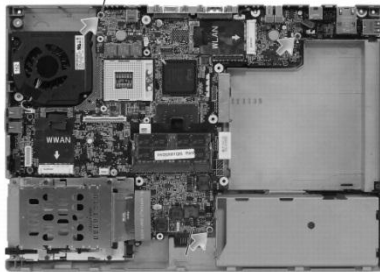


System Board د سیستم د بورډ (مادر بورډ) تبدیلول:

Removing the System Board د سیستم بورډ خلاصول:

1. د پکي لین د بورډ څخه خلاص کړي.
2. د لین کارډ او همدارنگه د نورو لکه د مودیم، سپیکر او داسې نور کیبلونه خلاص کړي.
3. هغه درې $M2.5 \times 5\text{-mm}$ اندازه پیچونه چې مادر بورډ یې کلک کمپیوتر خلاصوو.
4. هغه څلور شپږ پیچونه د مخې نه چې په دوهم راتلونکې شکل کې یې گوري د شش رخ پیچکش پواسطه خلاص کړي.

کړي د
له شانه



5-mm

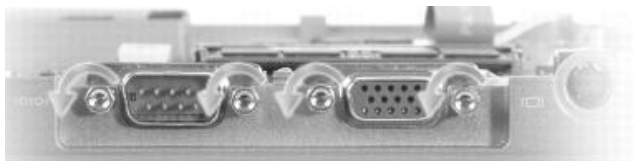
اړخپزه

کمپیوتر د

مخې نه چې په دوهم راتلونکې شکل کې یې گوري د شش

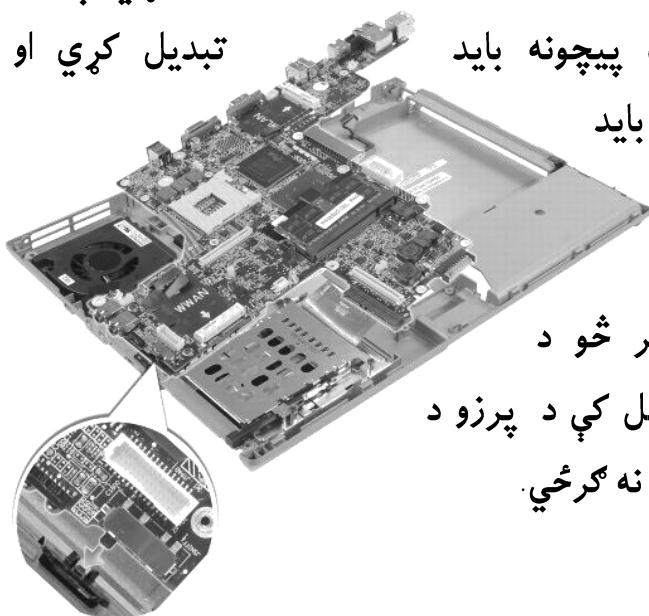
رخ پیچکش پواسطه خلاص کړي.

5. مین بورډ پورته جگ او کوز طرف ته کش او د پلاستیکی پوښ نه یې جدا کړي.



انځورونه د بورډ د ننویستلو طریقه ده

د نوي بورډ د داخلولو نه وروسته پورتنې عملیې باید د اخرې خوا نه پورته خواته په ډیر دقت او زیرتیا سره وکړي، په یاد ولري چې ټول پیچونه باید



هیڅ کوم پیچ باید

د کمپیوتر په

داخل کې در نه

پاتې نه شي ترڅو د

کمپیوتر په داخل کې د پرزو د

خرابېدلو باعث و نه ګرځي.

د ترمیم برخه:

څنگه کولای شو چې خپل کمپیوتر ترمیم کړو؟

د کمپیوتر د ترمیم کولو لپاره هغه سامان الات Materials کوم چې ضروري وی په لاندې ډول دی:

۱. پیچکشونه یوه د سامان الاتو بکسه چې په هغې کې پیچکشونه، پلاس، کتپلاس، موشپلاس، زربین، مقناطیس او نور شامل وي.

۲. کهوه، لیم، برقي کهوه، د ګرمولو منبع....

۳. Hot Air Gun یعنی هیډګن....

۴. د پیچونو د ذخیره کولو لپاره یوه وړه پلاستيکي قوطی.

زربین لرونکی ګروپ...

او داسې نور د ضرورت وړ مواد چې په خپل ځای کې به ذکر شي.

د ګرافیک مشکل: Graphic Problem

د ګرافیک مشکلات عموماً په هغه کمپیوترونو کې پیدا کېږي چې د VGA Chip یې nVida وی د دې مشکل د حل کولو لپاره باید

مونږ د کمپیوټر عمومي بورد ته لاس رسي پيدا کړو د خلاصولو

لپاره

د رهنما د تعقيب کولو نه وروسته د کمپیوټر په داخل کې کار وکړي.

1. پینل يا Hinge Cover وباسي.

2. هغه درې پیچونو د وړوکي چهاررخ پیچکش پواسطه خلاص کړي چې د کیبورډ له پاسه موجود دي.

3. کیبورډ د خپل ځاي څخه را اوچت کړی او هغه ډیر په ورو ډول مخ پورته خواته تاو کړي ترڅو چې تاسو هغه ځاي و ویني چې کیبورډ د بورد سره نښلوي.

4. د کیبورډ لین د سیستم د بورد نه وباسي.



5. هغه کپبل چې د سکرین څخه سیستم ته راغلی وباسي.

6. د ویرلیس د انتن کیبلونه وباسي.

7. په احتیاط سره کیبلونه باید وویستل شي.

8. سکرین بند کړي.



9. خپل کمپیوتر مو پر بل مخ واړوي، چې تاسو ته مخامخ شي.

10. د کمپیوتر د شانه هغه دوه پیچونه چې اندازه یې $M2.5 \times 8\text{-mm}$ ده وباسي چې د D په توري باندې نومول شوي دي خلاص کړي.

11. د کمپیوتر د شانه هغه دوه پیچونه چې اندازه یې $M2.5 \times 8\text{-mm}$ ده خلاص کړي.



11. کمپیوتر پر بل مخ را واړوي او سکرین خلاص کړي.

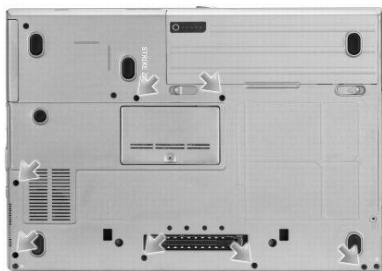
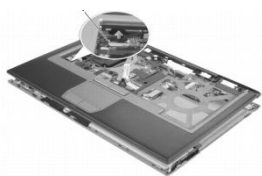
12. هارد دیسک خلاص کړي.

13. هغه دوه پیچونه چې د هارد دیسک یې کلک کړی دی خلاص کړي.

12. د $M2.5 \times 8\text{-mm}$ هغه دوه پیچونه چې د هارد دیسک لاندې موقیعت لري خلاص کړي.



13. ټول هغه پیچونه چې په تصویر کې ورته اشاره شوی ده بیرون کړی.



په ډیر احتیاط سره ټول کمپیوتر د موس پیچ څخه جدا کړي
تر څو موس پیچ پورته جگ شي


14. موس پیچ خلاص کړي.

په ډیر احتیاط سره د خپلو ګوتو په واسطه موس پیډ پورته طرف ته ورو ورو کش کړي.

وروسته له دې چې موس پیډ خلاص شوو نو مخکې طرف ته یې پورته کړي.

1. د موس پیډ لین د سیستم سره د ارتباط هغه دوه پڅونه خلاص کړي چې مودیم یې کلک کړی دی.

15. مودیم پورته طرف ته پورته کړي چې د سیستم سره یې ارتباط ختم شي.

د سیستم څخه د مودیم ارتباط پیدا کوونکی لین مه  وباسي.

16. د مودیم لین د مودیم څخه وباسي.

17. د سیستم سره د سپیکر ارتباط پیدا کوونکی لین وباسي.

18. سپیکر پورته طرف ته جگ کړي.



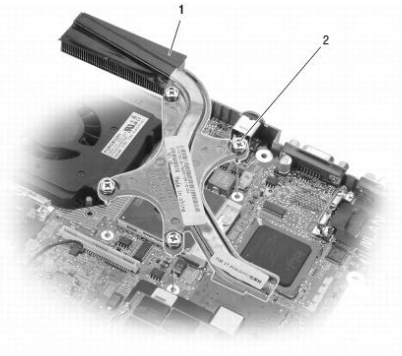
19. سپیکر د احتیاط سره پورته کړي
تر څو د خرابېدو څخه یې
مخنیوي وشي.

20. د سپیکر او مودیم خلاصول
ضروري نه دی خو د خرابېدو د
مخنیوي لپاره یې خلاص کړی.

د پروسیسر یخونکي اله:

هغه څلور پیچونه چې د ۱ نه تر ۴ پورې په نمبر باندې لیبل شوي
په ترتیب سره خلاص کړي.

1. د پروسیسر یخونکي اله د کمپیوتر څخه پورته
کړي.



د هغې نه وروسته

که چېرې ستاسې

کمپیوتر ویدیو

چیپ nVida وی نو هغه به هم بنکاره شي.

د ترمیم طرز العمل:

Hot Air Gun په استعمالولو، لږ څه شاتته قند فیروزه هم باید وی.

1. پطرول یا تینر رواخلي، او په ویديو چیپ باندې یې واچوي که پطرول وی نو یو دقیقه دوه دقیقې همداسې پریردی او که تینر وی پرېښودلو ته یې ضرورت نشته.
2. د غابونو د برس په استعمالولو سره ویديو چیپ پاک کړئ.
3. هیډگن چالان کړئ.
4. د تودوخې اندازه یې د ضرورت په اندازه چې تقریباً 6 ته نږدې وي تودوخه ورکړي.
5. د تودوخې د ورکولو نه وروسته د یو څو دقیقو لپاره پریردې.
6. سلیکان چې یو سپین رنگ شاتته ماده ده په پروسیسر او ویديو چیپ باندې واچوي او د هغې نه وروسته پرې د پروسیسر یخونکی اله بنده کړي.
7. خپل سیستم مو بېرته وتړی.

8. ٲول رهنما دنسکته طرف نه ٲورته طرف ته تعقیب او
پیچونه بند کړي

وروسته د بندولو نه خپل کمپیوتر چالان کړي و به وینې
چې کمپیوتر مو جوړ شوی دی.

یادوونه:

د همپش لپاره باید هر پیچ په خپل مربوطه پیچکش
خلاص او په یو محفوظ ځای کې وساتل شی او د بېرته
بندولو په وخت کې باید هره اندازه پیچ په خپل ځای کې
بېرته وټرل شی او ٲول کیبلونه او لینونه هم باید په صحیح
ډول وټرل شي.

د کیبورډ ترمیم:

۱. ایا کله تاسو څخه په کیبورډ اوبه توی شوی دی؟
۲. د اوبو د داخلیدو څخه د منځنیو لپاره باید څه اوکړو؟
۳. د حل لپاره باید څه اوکړو؟

دا هغه پوښتنې دی چې د لیپتاپ هر یو استعمالونکي ته په ذهن کې پیدا کېږي.

1. د منځنیو لپاره باید هغه پلاستيکي پوښ چې د هر قسم لیپتاپ د کیبورډونو لپاره خرڅیږي را ونیسو.

گټې:

1. کیبورډ ته د اوبو د داخلېدو څخه د امکان تر حده منځنوی کوي.
2. هغه عاملین چې د یوې بټنې د کار د پرېښودلو لامل ګرځي لکه بوره، تېره وریجه او داسې نور د داخلېدو څخه منځنوی کوي.
3. کیبورډ بټنو تر منځ خالیګاه پاکه، صفا او ښکلي وي.
4. د لیپتاپ ستایل ورسره جوړېږي.

2. که چیرې تاسې د کیبورډ څخه محافظتې پوښ نه درلوده او په کیبورډ کې درنه اوبه توی شی د دې مشکل د حل لپاره یوه اسانه او ساده لار داده چې:

1. سمدستي او په عاجل ډول سره باید د کمپیوتر څخه بطرې او نور هغه برقي الې چې د کمپیوتر سره وصل دی خلاص شي.
2. کیبورډ باید هم خلاص شي.
3. باید تاسې و وینې که چیرې دننه سیستم ته اوبه داخل شوی نه وي نو.
4. کیبورډ بېرته وتړئ او کمپیوتر چالان کړي.
5. که کمپیوتر چالان شو نو
 1. کیبورډ چک کړی.
 2. که کیبورډ کار وکړو نو څه مشکل نشته.
 3. او که کیبورډ کار ونه کړ نو د کیبورډ د جوړېدلو چانس ۴۵ په ۱۰۰ کې شته دی.
 4. کیبورډ به د سیستم بورډ نه خلاص کړی.
 5. پر بل مخ یې واړوی.
 6. هغه پلاستیک چې د کیبورډ شاته موجود دی لری کړی.

7. هیډگن په داسې درجه کې چالان کړي چې ډیر گرم

نه وی او د کیبورد شاته ورو ورو تودوخه ورکړی.

8. د تودوخې ورکولو نه وروسته یې د لږې څه شیبې

لپاره پرېږدي.

9. کیبورډ وتړی.

10. که کیبورډ بټنو کار وکړلو نو پوه شئ چې کیبورډ

نور څه مشکل نه لری، او که کار یې ونه کړ نو کولای

شئ نوی کیبورډ واخلي او خپل کمپیوتر ته مو

ولږوي.

6. او که کمپیوتر چالان نشو نو سمدلاسه د کمپیوتر نه بطري

وباسئ او کمپیوتر ټول سیستم بورډ خلاص کړي.



د سیستم بورډ خلاصول:

1. پینل یا Hinge Cover وباسي.
2. هغه درې پیچونو د وړو کي چهاررخ پیچکش پواسطه خلاص کړي چې د کیبورډ له پاسه موجود دي.
3. کیبورډ د خپل ځای څخه را اوچت کړی او هغه ډیر په ورو ډول مخ پورته خواته تاو کړي ترڅو چې تاسو هغه ځای ویني چې کیبورډ د بورډ سره نښلوي.
4. د کیبورډ لین د سیستم د بورډ نه وباسي.
12. هغه کېبل چې د سکرین څخه سیستم ته راغلی وباسي.
13. د ویرلیس د انتن کیبلونه وباسي.
14. په احتیاط سره کیبلونه باید وویستل شي.
15. سکرین بند کړي.
16. خپل کمپیوتر مو پر بل مخ



واړوي، چې تاسو ته مخامخ شي.

17. د کمپیوتر د شا نه هغه دوه پیچونه چې اندازه یې $M2.5 \times 8\text{-mm}$ ده وباسي چې د D په توري باندې نومول شوي دي خلاص کړي.



18. د کمپیوتر د شانه هغه دوه پیچونه چې اندازه یې $M2.5 \times 8\text{-mm}$ ده خلاص کړي.

12. کمپیوتر پر بل مخ را واړوي او سکرین خلاص کړي.

14. هارډ ډیسک خلاص کړي.

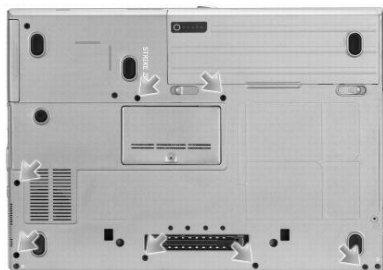
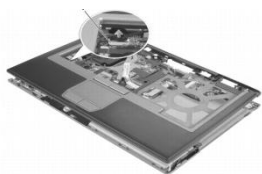
15. هغه دوه پیچونه چې د هارډ ډیسک یې کلک کړی دی خلاص کړي.

14. د $M2.5 \times 8\text{-mm}$ هغه دوه پیچونه چې د هارډ ډیسک لاندې موقیعت لري خلاص کړي.



15. ټول هغه پیچونه چې په تصویر کې ورته اشاره

شوی ده بیرون کړی.



➔ په ډیر احتیاط سره ټول کمپیوتر د موس پیډ څخه جدا کړي ترڅو موس پیډ پورته جگ شي

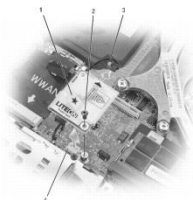
14. موس پیډ خلاص کړي.

په ډیر احتیاط سره د خپلو گوتو په واسطه موس پیډ پورته طرف ته ورو ورو کش کړي.

وروسته له دې چې موس پیډ خلاص شوو نو مخکې طرف ته یې پورته کړي.

1. د موس پیډ لین د سیستم سره د ارتباط هغه دوه پچونه خلاص کړي چې مودیم یې کلک کړی دی.

21. مودیم پورته طرف ته پورته کړي چې د سیستم سره یې
ارتباط ختم شي.



➔ د سیستم څخه د مودیم ارتباط پیدا کوونکی لین مه
وباسي.

22. د مودیم لین د مودیم څخه وباسي.

23. د سیستم سره د سپیکر ارتباط پیدا
کوونکی لین وباسي.



24. سپیکر پورته طرف ته جگ کړي.

➔ 25. سپیکر د احتیاط سره پورته کړي تر څو د خرابېدو
څخه یې مخنیوي وشي.

26. هغه اضافي کاردونه لکه وایرلیس، بلتوت او داسې نور هم خلاص کړي.

27. وړکی سیل (بطري) خلاصه کړي.

28. هغه درې پیچونه چې د P په توري لیبل شوي دي او موس پیډ یې کلک کړی دی خلاص کړي.

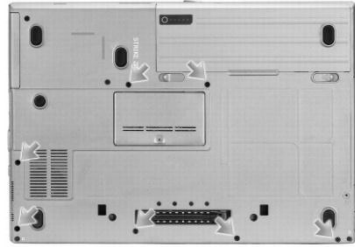
29. کمپیوتر پر بل مخ واړوي.

30. هارد دیسک خلاص کړي.

31. هغه دوه پیچونه چې د هارد دیسک یې کلک کړی دی خلاص کړي.



16. د 8-mm x 2.5 M هغه دوه پیچونه چې د هارد دیسک لاندې موقیعت لري خلاص کړي.



- ➔ په ډیر احتیاط سره ټول کمپیوتر د موس پیډ څخه جدا کړي
تر څو موس پیډ پورته جگ شي
موس پیډ خلاص کړي.

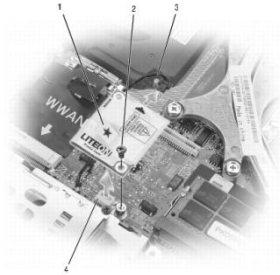
په ډیر احتیاط سره د خپلو ګوتو په واسطه موس
پیډ پورته طرف ته ورو ورو کش کړي.

a. وروسته له دې چې موس پیډ خلاص شوو نو مخکې
طرف ته یې پورته کړي.

26. د موس پیډ لین د سیستم سره د ارتباطې ځای څخه
وباسي.



1. هغه دوه پچونه خلاص کړي چې مودیم یې کلک کړی دی.
2. مودیم پورته طرف ته پورته کړي چې د سیستم سره یې ارتباط ختم شي.

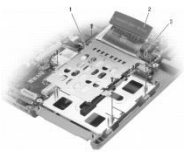


Reader

PC Card

3. هغه څلور پیچونه چې د کارت لوستونکي یې ټینګ کړی دی خلاص کړي.

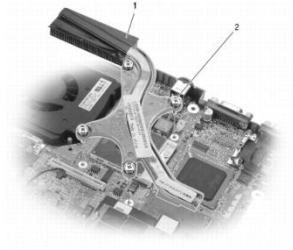
4. کارت لوستونکی پورته طرف ته کش کړي.



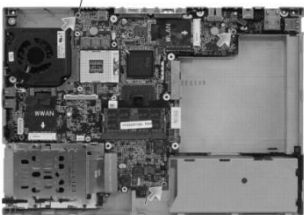
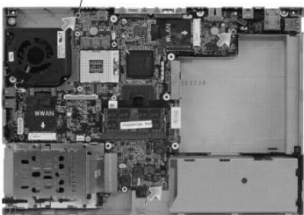
د پروسیسر یخونکي اله:

هغه څلور پیچونه چې د ۱ نه تر ۴ پورې په نمبر باندې لیبل شوي
په ترتیب سره خلاص کړي.

2. د پروسیسر یخونکي اله د کمپیوتر څخه پورته
کړي.



Removing the System Board د سیستم بورډ خلاصول:

6. د پکي لین د بورډ څخه خلاص کړي.
7. د لین کارډ او همدارنگه د نورو لکه د مودیم، سپیکر او داسې نور کیبلونه خلاص کړي.
8. هغه درې $M2.5 \times 5\text{-mm}$ اندازه پیچونه چې مادر بورډ
کې د کمپیوتر
خلاصوو.  یې کلک
له شانہ
9. هغه څلور
اړخپزه  5-mm شپږ
د پیچونه
د
- کمپیوتر د مخې نه چې په دوهم راتلونکې شکل کې یې
گوري د شش رخ پیچکش پواسطه خلاص کړي.
10. مین بورډ پورته جگ او کوز طرف ته کش او د پلاستیکی
پوښ نه یې جدا کړي.



11. پطرول راوخلئ.
12. د سیستم بورد خخه ټول پلاستیکې تور پوښونه لری کړی.
13. سیستم بورد ومینځی.
14. د بورس په مرسته په ورو ورو ټولو سیستم بورډ پاک کړی.
15. هیډگن چالان کړی.
16. د گرمولو اندازه د 6 درجو په اندازه برابره کړی.
17. ټول سیستم بورډ په صحیح توگه گرم کړی خو باید پام موی
18. چې پروسیسر مو خلاص کړی وی.
19. ویډیو چیپ باید ښه گرم کړی.
20. کمپیوتر بېرته وتړئ.
21. کمپیوتر چالان کړی.
22. د کمپیوتر د چالانولو لپاره چارجر په بورډ کې ننباسی.
23. کیبورډ په خپل کنیکتر کې چوښ کړی.

24. پروسیسر، ریم هم بسته کړي.

25. پاور بټن ته فشار ورکړي.

26. کمپیوتر به مو چالان شي.

انځورونه د بورډ د ننویستلو طریقه ده

د بورډ د داخلولو نه وروسته پورتنې عملیې باید د اخرې خوا نه

پورته خواته په ډیر دقت او زیرتیا سره وکړي، په یاد ولري چې

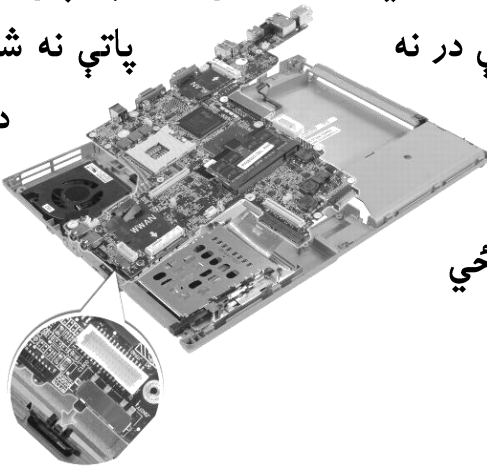
ټول پیچونه باید تبدیل کړي او هیڅ کوم پیچ باید

د کمپیوتر په داخل کې در نه پاتې نه شي تر

داخلي خو د کمپیوتر په

کې د پرزو د

خرابیدلو باعث و نه گرځي



ماخذونه

1. IT Concepts.
2. www.dell.com
3. www.baycongroup.com
4. امين عبدالقدير كمپيوتر روزانه استعمال ناچاپ اثر

Download from: aghalibrary.cm