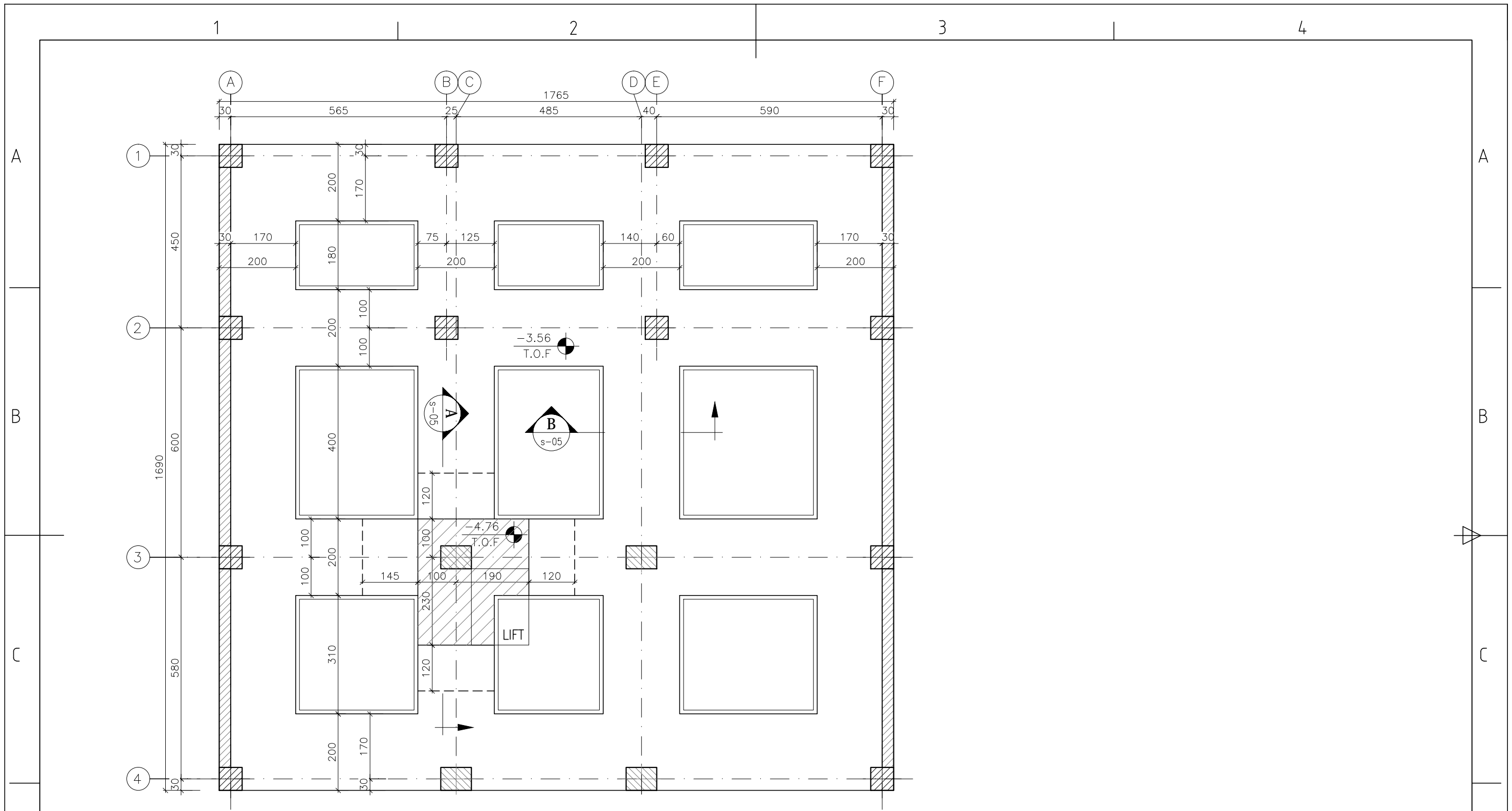


نمونه نقشه سازه های بتنی

Download from: aghalibrary

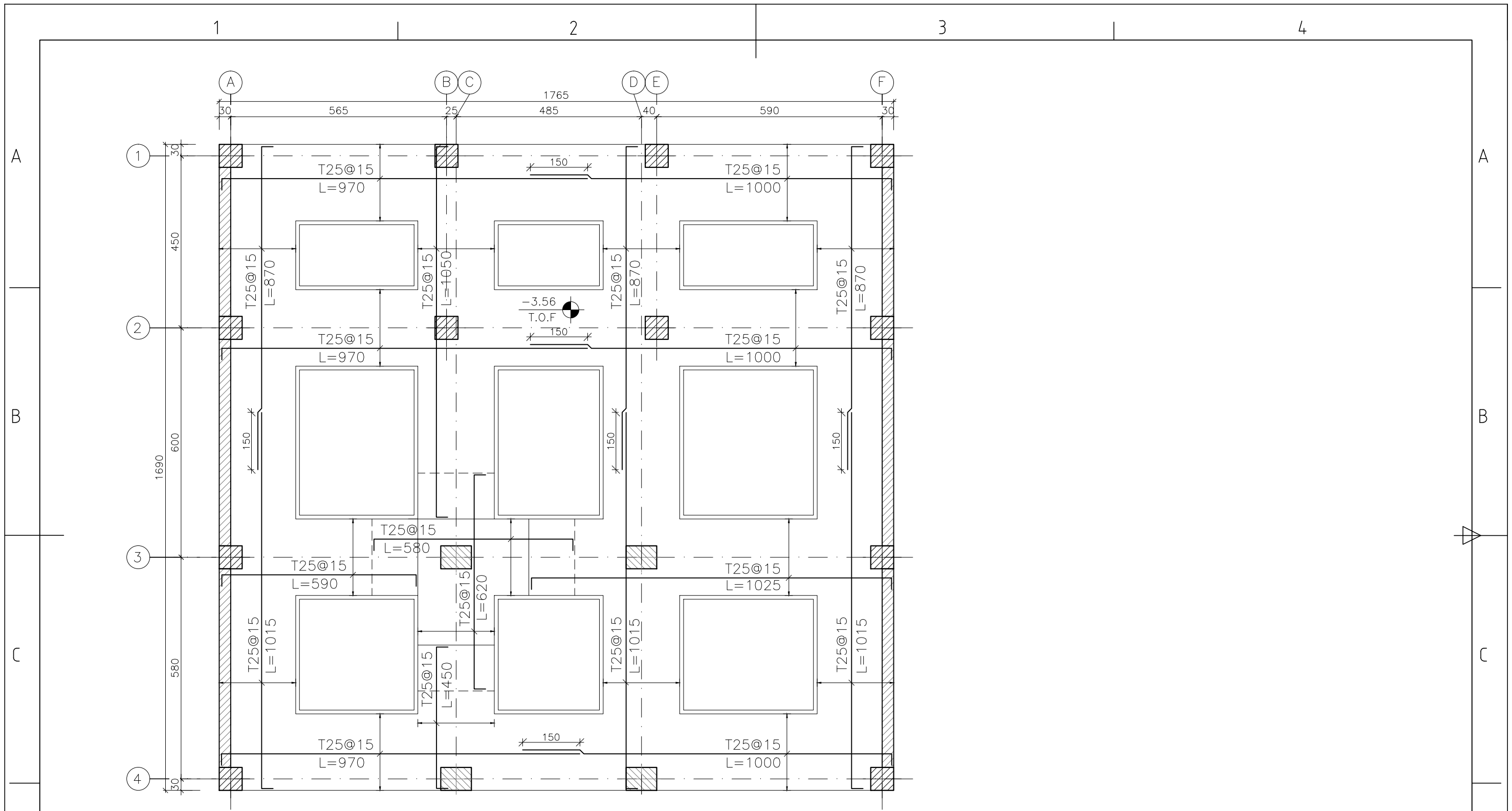


FOUNDATION FORMWORK PLAN

SCALE 1:100

مهر و امضا:	صادر شده برای:		مقیاس:	کارفرما:
	<input type="checkbox"/> ساخت	<input type="checkbox"/> تصویب	<input type="checkbox"/> اطلاع	نوع اسکلت بتنی:
رشته: سازه	تاریخ:	قالب بندی شالوده	عنوان نقشه:	شماره پرونده:
S-01	شماره نقشه:	ویرایش و تاریخ:		پلاگ ثبتی:

10mm

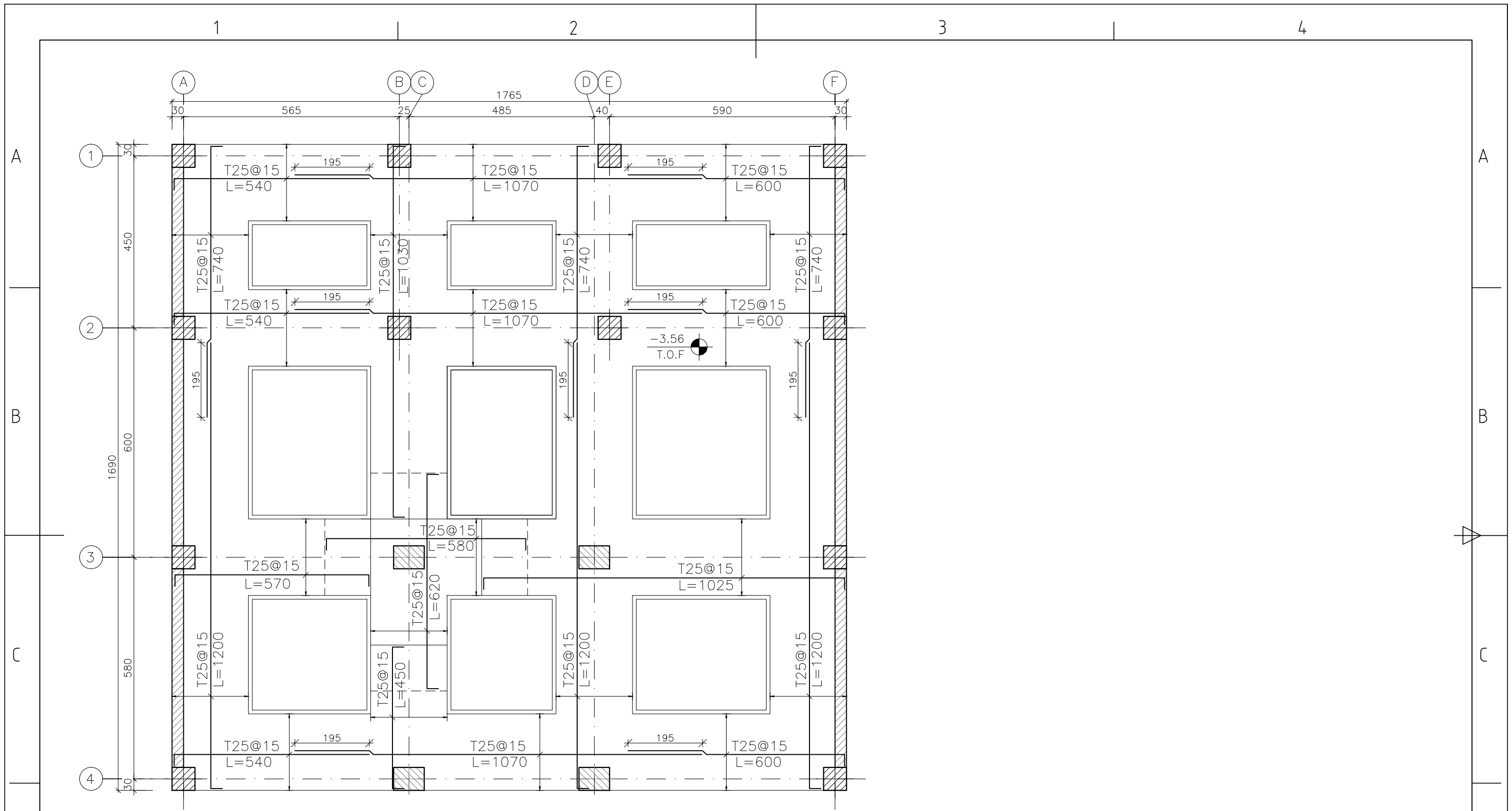


CONTINUOUS BOTTOM REINFORCEMENT PLAN

SCALE 1:100

مهر و امضا:	صادر شده برای:	محاسب:	مقیاس:	کارفرما:
	اطلاع <input type="checkbox"/> تصویب <input type="checkbox"/> ساخت <input type="checkbox"/>	نوع اسکلت بتنی:		کاربری:
رشته: سازه	تاریخ:	عنوان نقشه: پلان آرماتورگذاری شالوده (۱)	ویرایش و تاریخ:	شماره پرونده:
S-02	شماره نقشه:			پلاگ ثبتی:

10mm

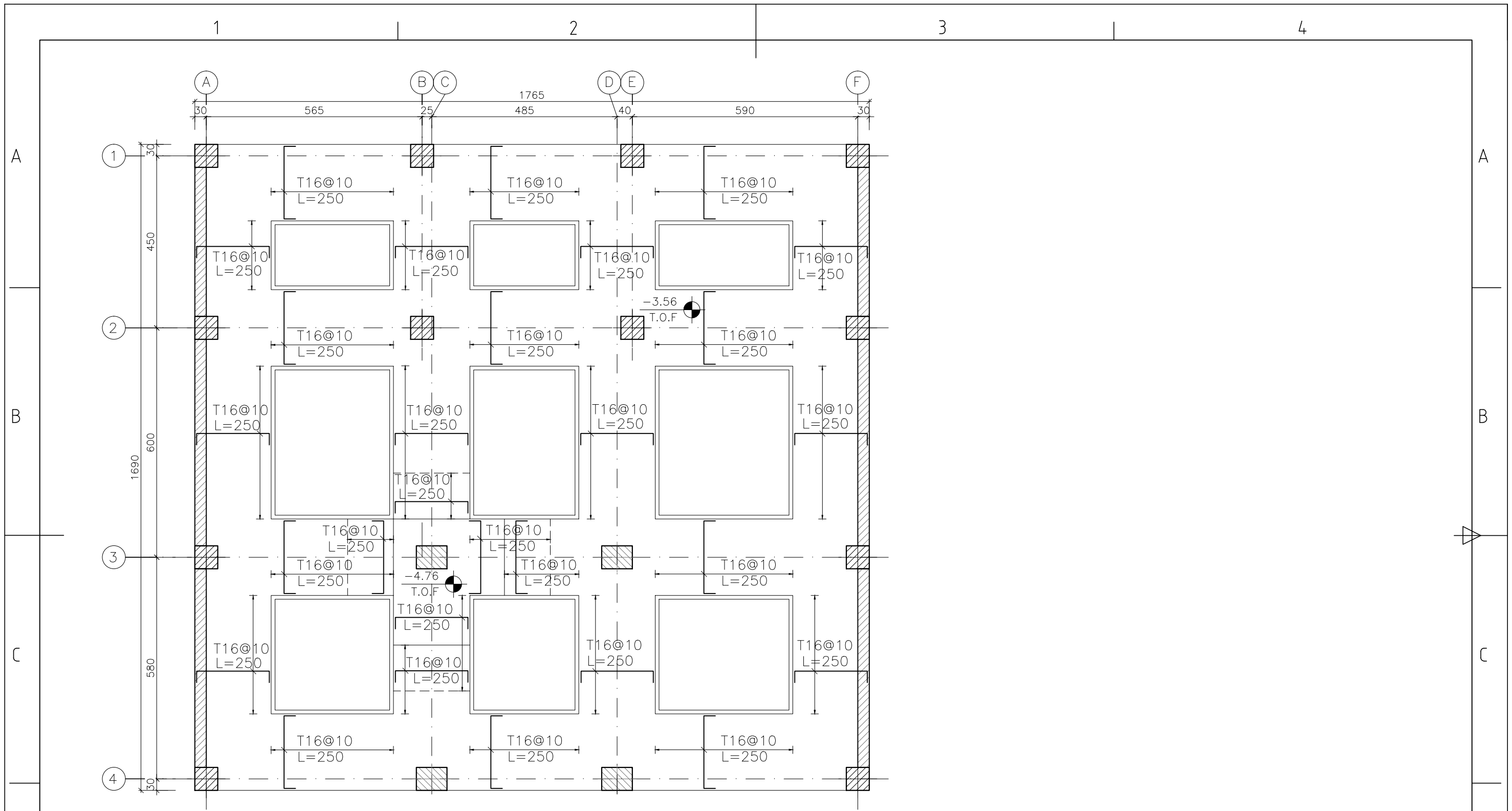


CONTINUOUS TOP REINFORCEMENT PLAN

SCALE 1:100

مهر و امضا:	صادر شده برای:	محاسب:	مقیاس:	کارفرما:
			نوع اسکلت: بتنی	کاربری:
رشته: سازه	تاریخ:	شماره نقشه: S-03	عنوان نقشه: پلان آرماتورگذاری شالوده (۲)	شماره پرونده:
	تاریخ:		ویرایش و تاریخ:	پلاک ثبتی:



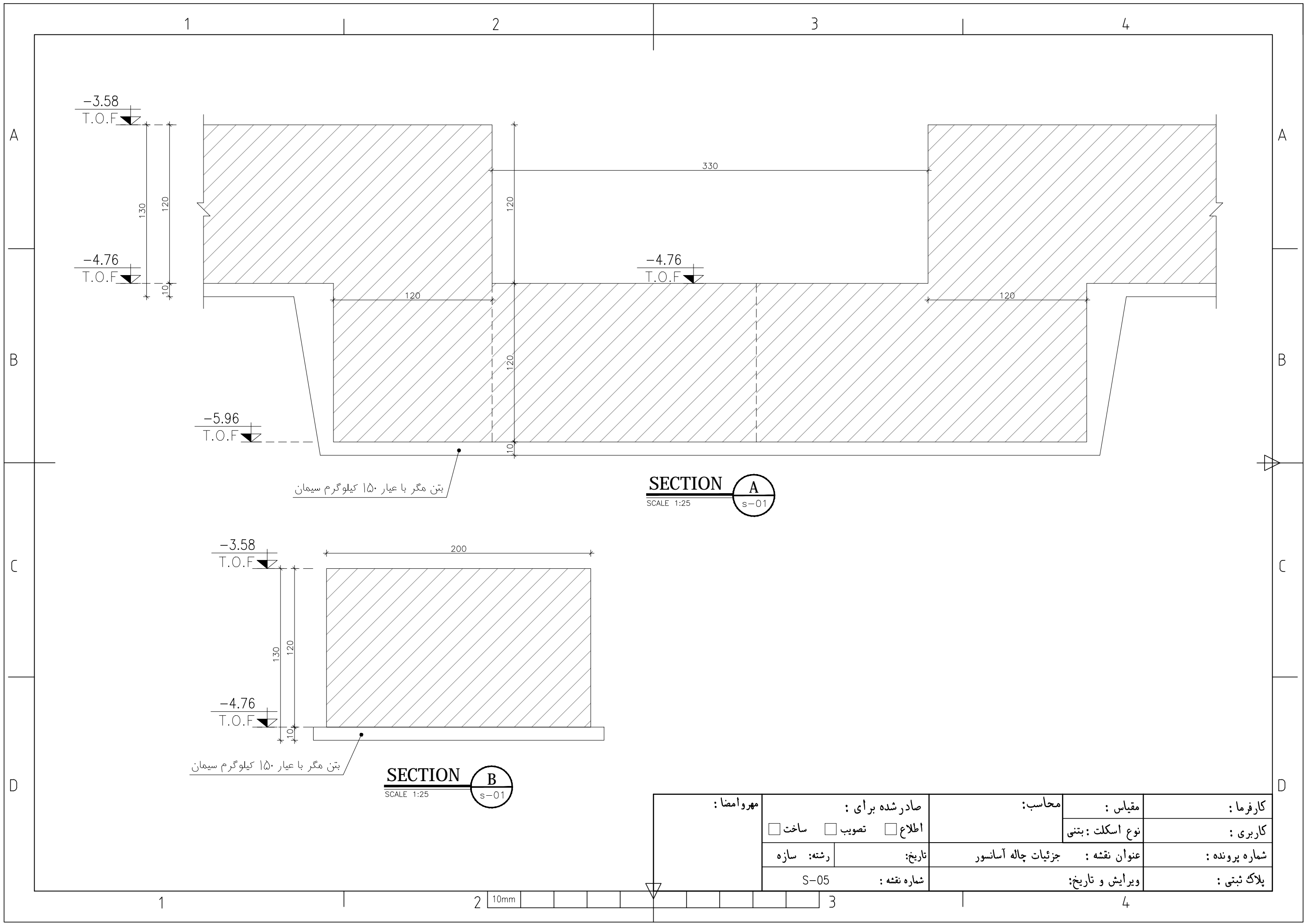


CONTINUOUS TOP & BOTTOM REINFORCEMENT PLAN

SCALE 1:100

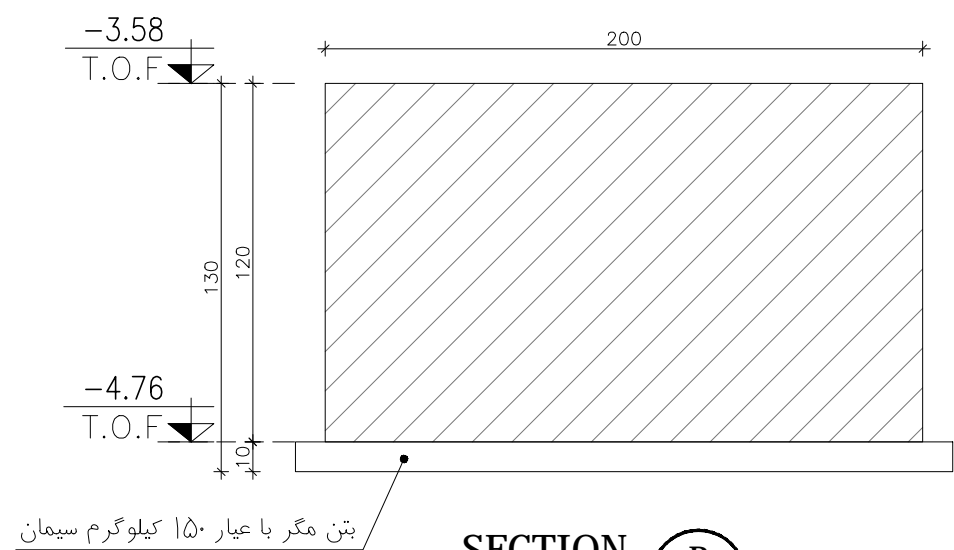
مهر و امضا:	صادر شده برای:	محاسب:	مقیاس:	کارفرما:
	اطلاع <input type="checkbox"/> تصویب <input type="checkbox"/> ساخت <input type="checkbox"/>		نوع اسکلت: بتنی	کاربری:
	رشته: سازه	تاریخ:	عنوان نقشه: پلان آرماتورگذاری شالوده (۳)	شماره پرونده:
	S-04	شماره نقشه:	ویرایش و تاریخ:	پلاک ثبتی:





بتن مگر با عیار ۱۵۰ کیلوگرم سیمان

SECTION A
SCALE 1:25
s-01

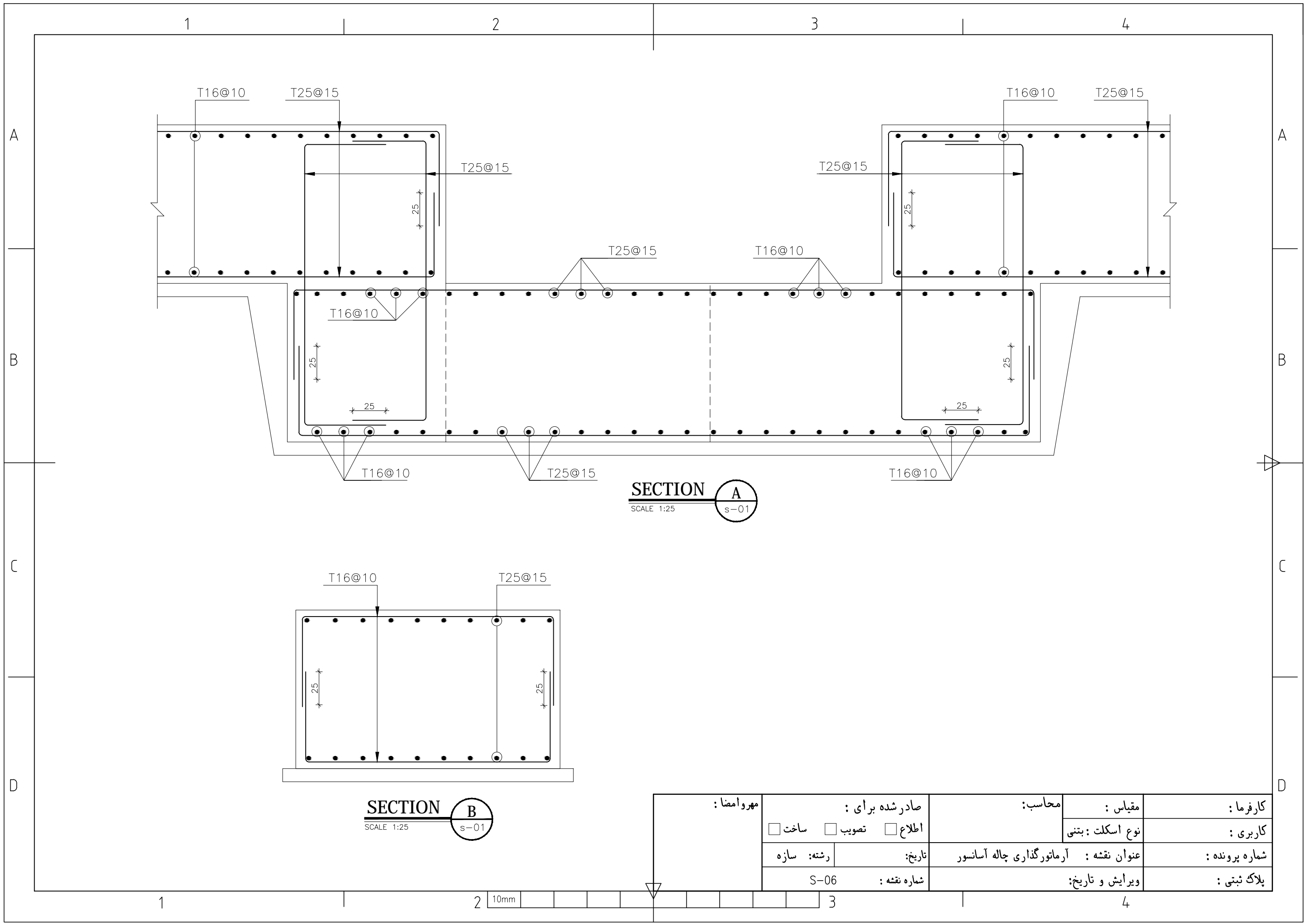


بتن مگر با عیار ۱۵۰ کیلوگرم سیمان

SECTION B
SCALE 1:25
s-01

مهر و امضا:	صادر شده برای:		مقاسب:	کارفرما:
	<input type="checkbox"/> اطلاع	<input type="checkbox"/> تصویب		<input type="checkbox"/> ساخت
	رشته: سازه	تاریخ:	جزئیات چاله آسانسور	عنوان نقشه:
	شماره نقشه: S-05	ویرایش و تاریخ:		پلاک ثبتی:

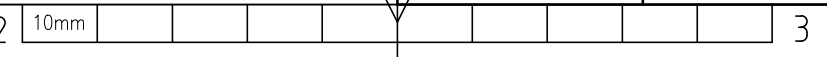


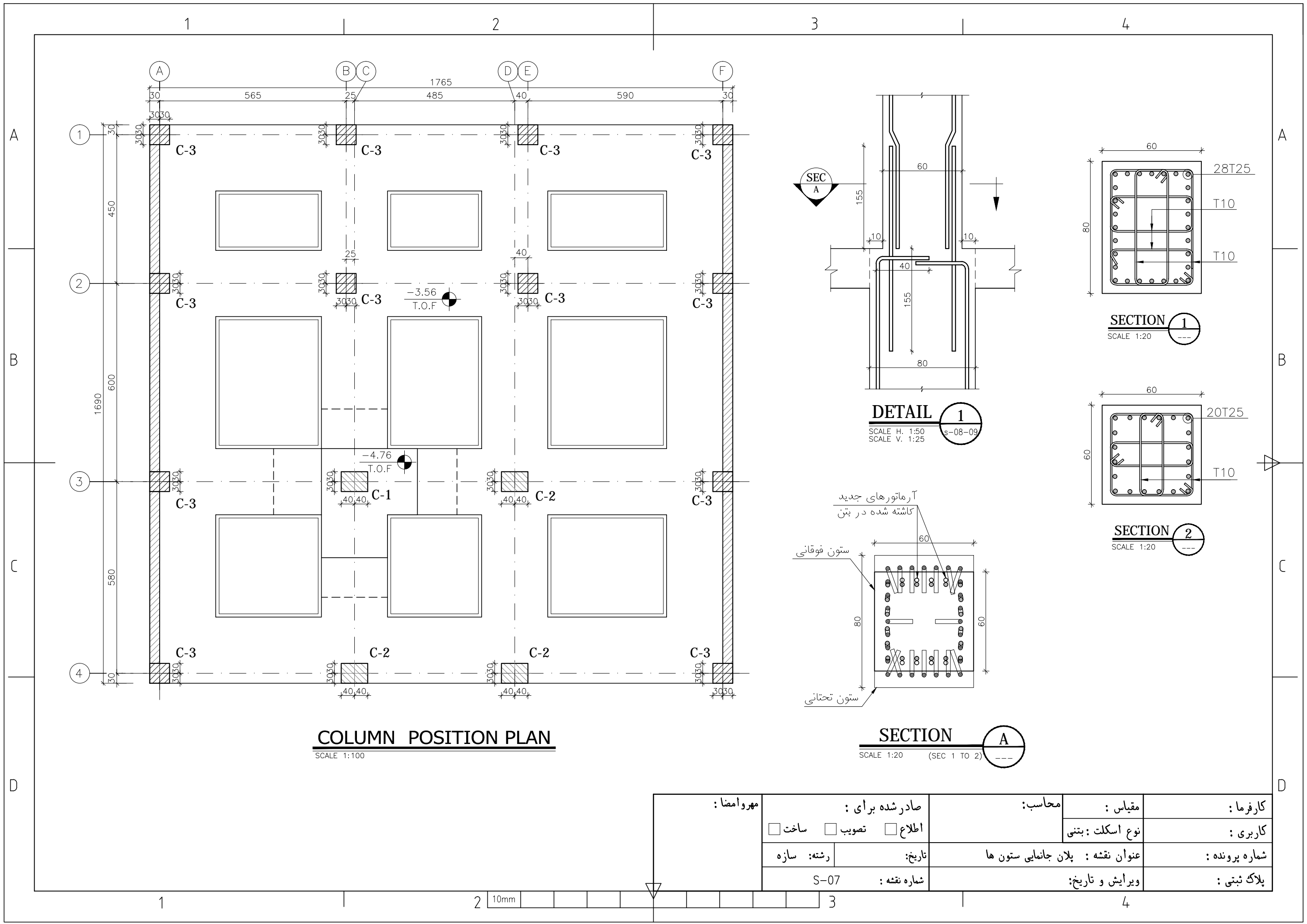


SECTION A
SCALE 1:25
s-01

SECTION B
SCALE 1:25
s-01

مهر و امضا:	صادر شده برای:		مقاس:	کارفرما:
	اطلاع □ تصویب □ ساخت □		نوع اسکلت: بتنی	کاربری:
	رشته: سازه	تاریخ:	عنوان نقشه: آرماتورگذاری چاله آسانسور	شماره پرونده:
	شماره نقشه: S-06	ویرایش و تاریخ:		پلاک ثبتی:

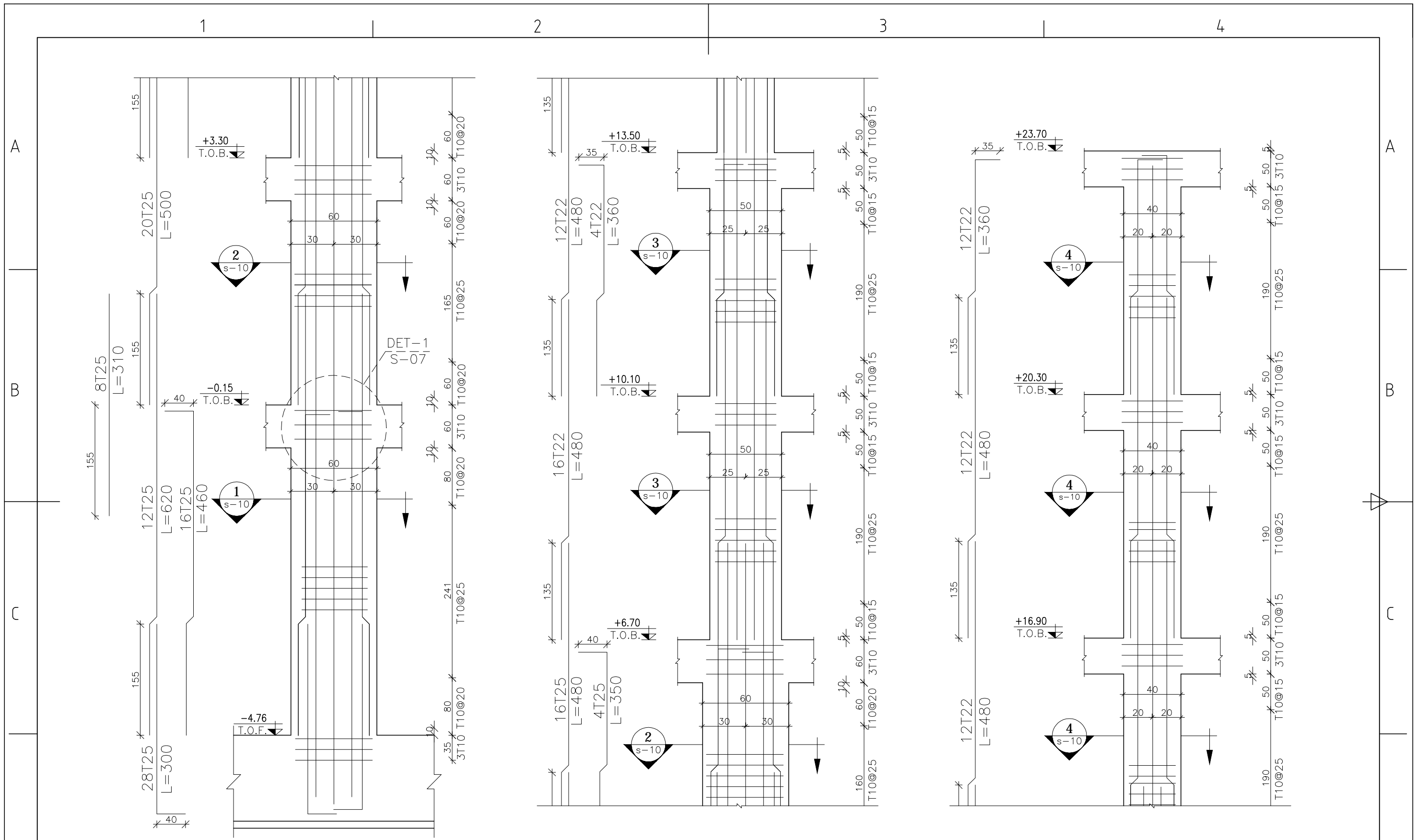




COLUMN POSITION PLAN
SCALE 1:100

SECTION A
SCALE 1:20 (SEC 1 TO 2)

مهر و امضا:	صادر شده برای:	محاسب:	مقیاس:	کارفرما:
	اطلاع <input type="checkbox"/> تصویب <input type="checkbox"/> ساخت <input type="checkbox"/>		نوع اسکلت: بتنی	کاربری:
رشته: سازه	تاریخ:	عنوان نقشه: پلان جانمایی ستون ها	ویرایش و تاریخ:	شماره پرونده:
	شماره نقشه: S-07			پلاک ثبتی:



COLUMN C-1

SCALE H. 1:50 NO.=1
SCALE V. 1:25

مهر و امضا:	صادر شده برای:		محاسب:	مقیاس:	کارفرما:
	<input type="checkbox"/> ساخت	<input type="checkbox"/> تصویب			<input type="checkbox"/> اطلاع
رشته: سازه	تاریخ:	شماره نقشه: S-08	عنوان نقشه: نمای ستون C-1		شماره پرونده:
			ویرایش و تاریخ:	پلاک ثبتی:	

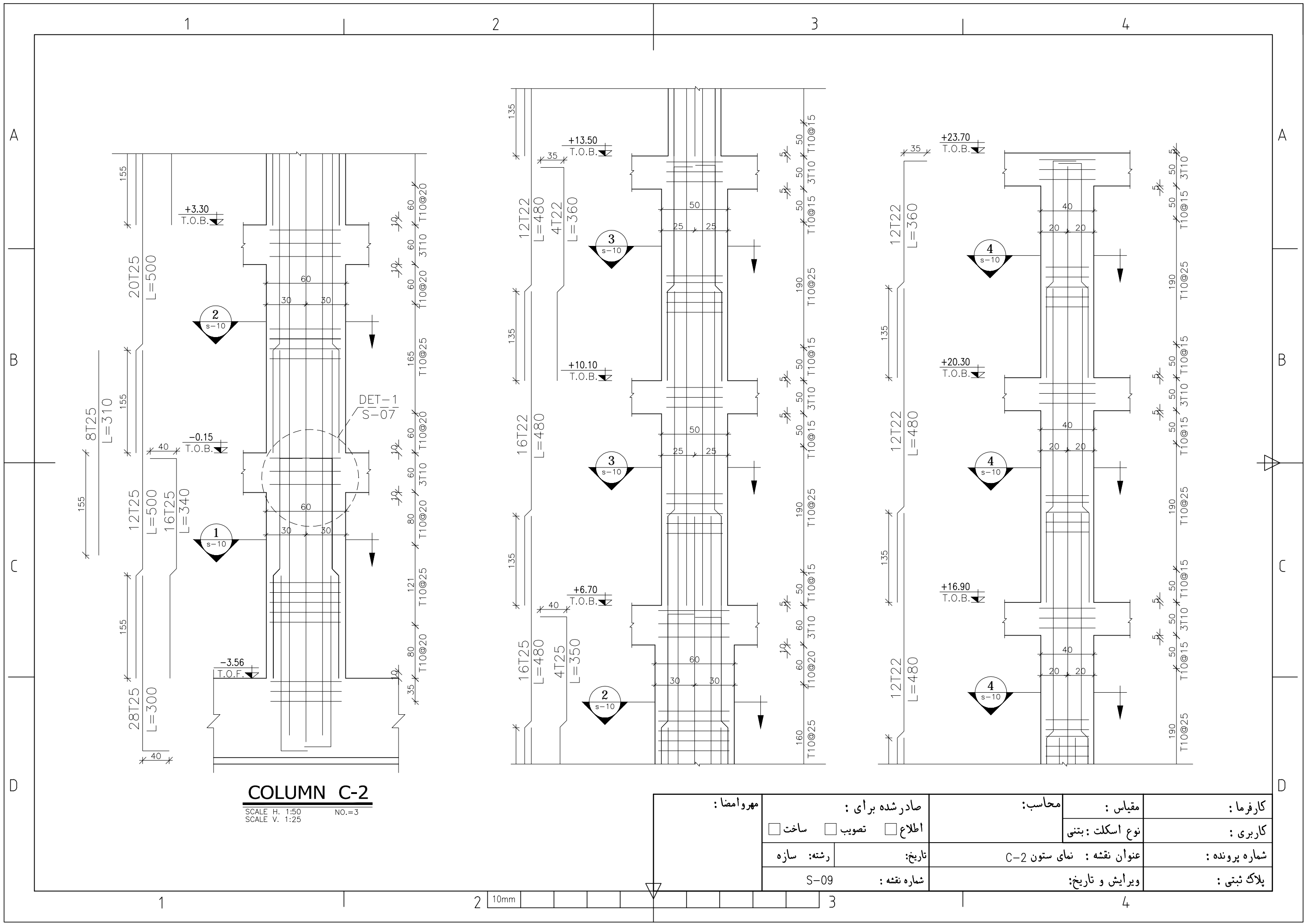
10mm

1

2

3

4

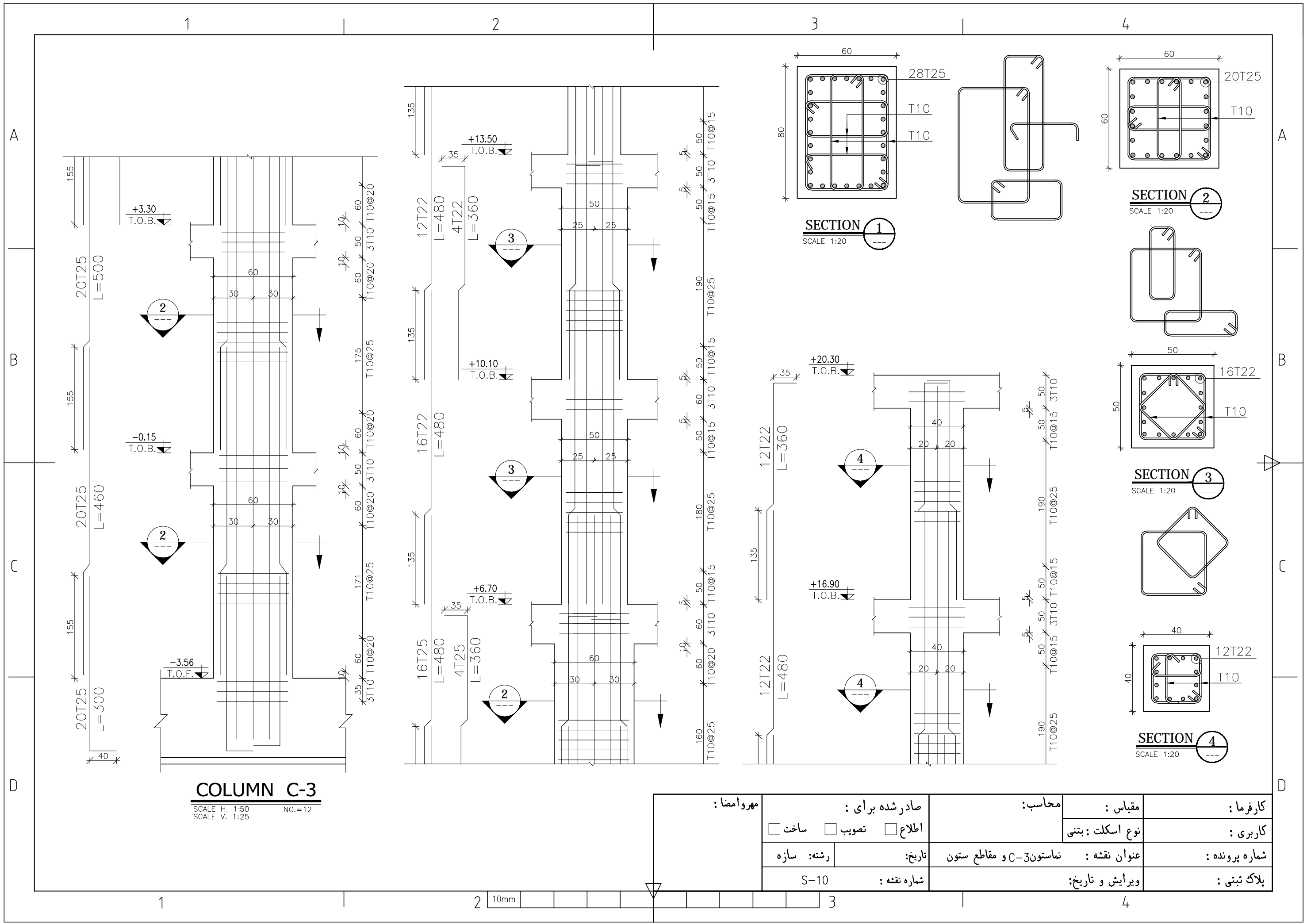


COLUMN C-2

SCALE H. 1:50 NO.=3
SCALE V. 1:25

مهر و امضا:	صادر شده برای:	محاسب:	مقیاس:	کارفرما:
	اطلاع <input type="checkbox"/> تصویب <input type="checkbox"/> ساخت <input type="checkbox"/>	نوع اسکلت: بتنی	شماره نقشه: S-09	کاربری:
رشته: سازه	تاریخ:	عنوان نقشه: نمای ستون C-2	ویرایش و تاریخ:	شماره پرونده:
	شماره نقشه:			پلاک ثبتی:

10mm



COLUMN C-3

SCALE H. 1:50 NO.=12
SCALE V. 1:25

مهر و امضا:	صادر شده برای:		محاسب:	مقیاس:	کارفرما:
	<input type="checkbox"/> اطلاع	<input type="checkbox"/> تصویب			<input type="checkbox"/> ساخت
رشته: سازه	تاریخ:	شماره نقشه: S-10	نماستون C-3 و مقاطع ستون	عنوان نقشه:	شماره پرونده:
			ویرایش و تاریخ:		پلاک ثبتی:

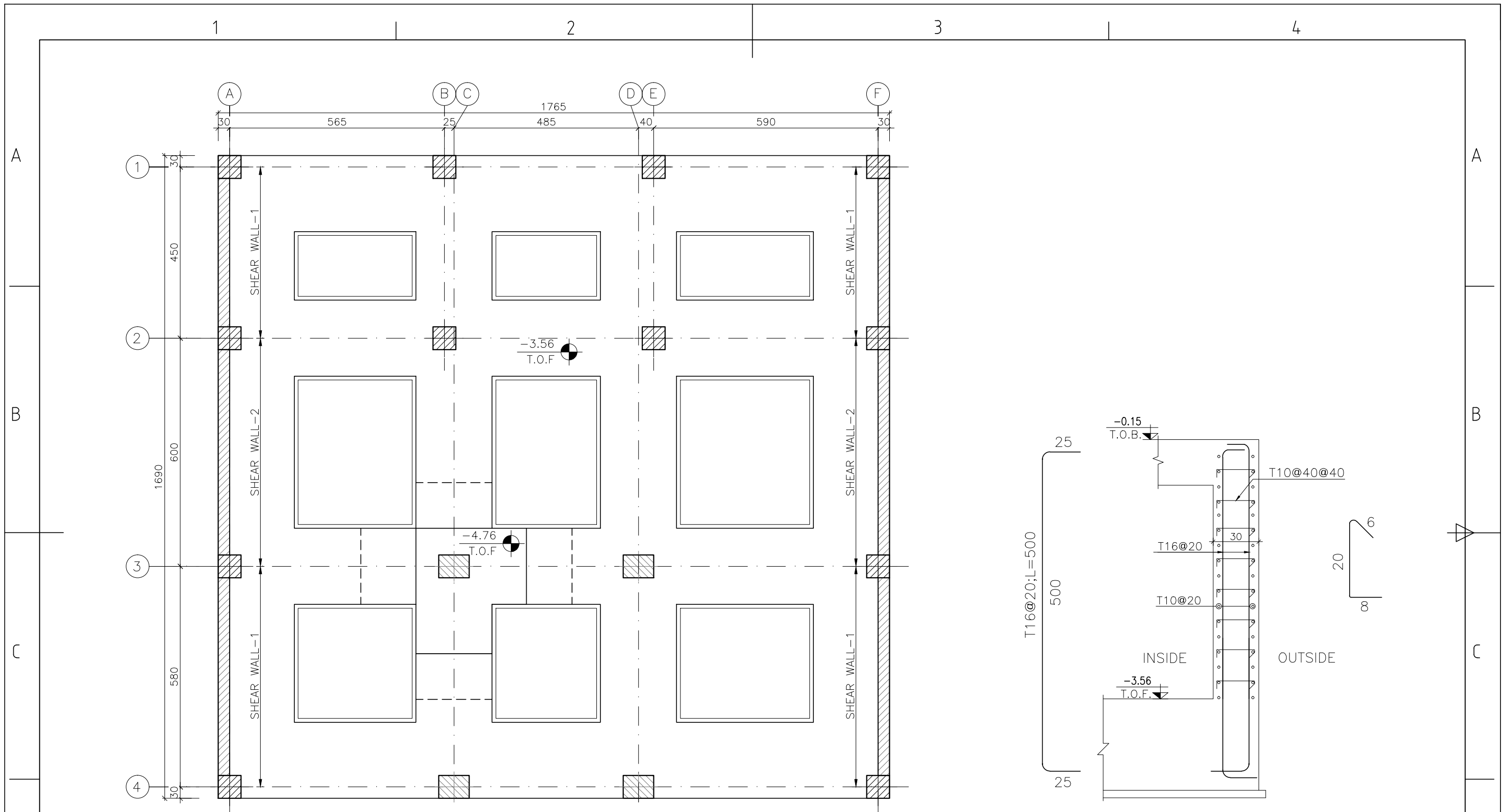
10mm

1

2

3

4



SHEAR WALL POSITION PLAN

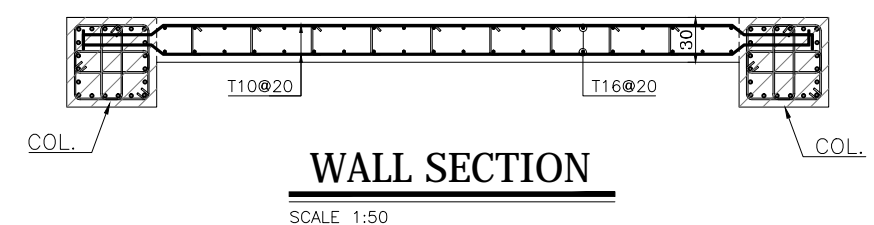
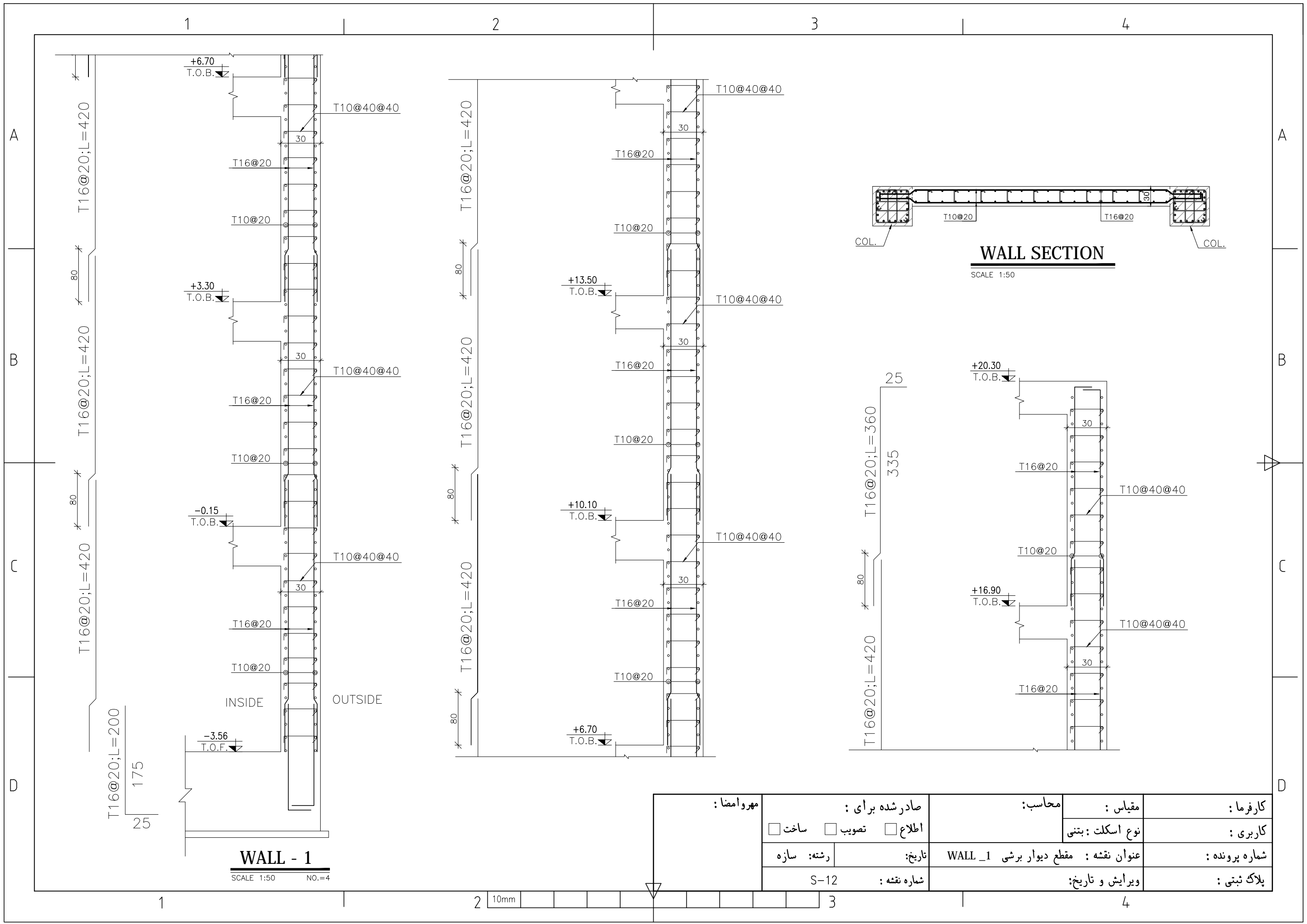
SCALE 1:100

WALL - 2

SCALE.V 1:50
SCALE.H 1:25
NO.=2

10mm

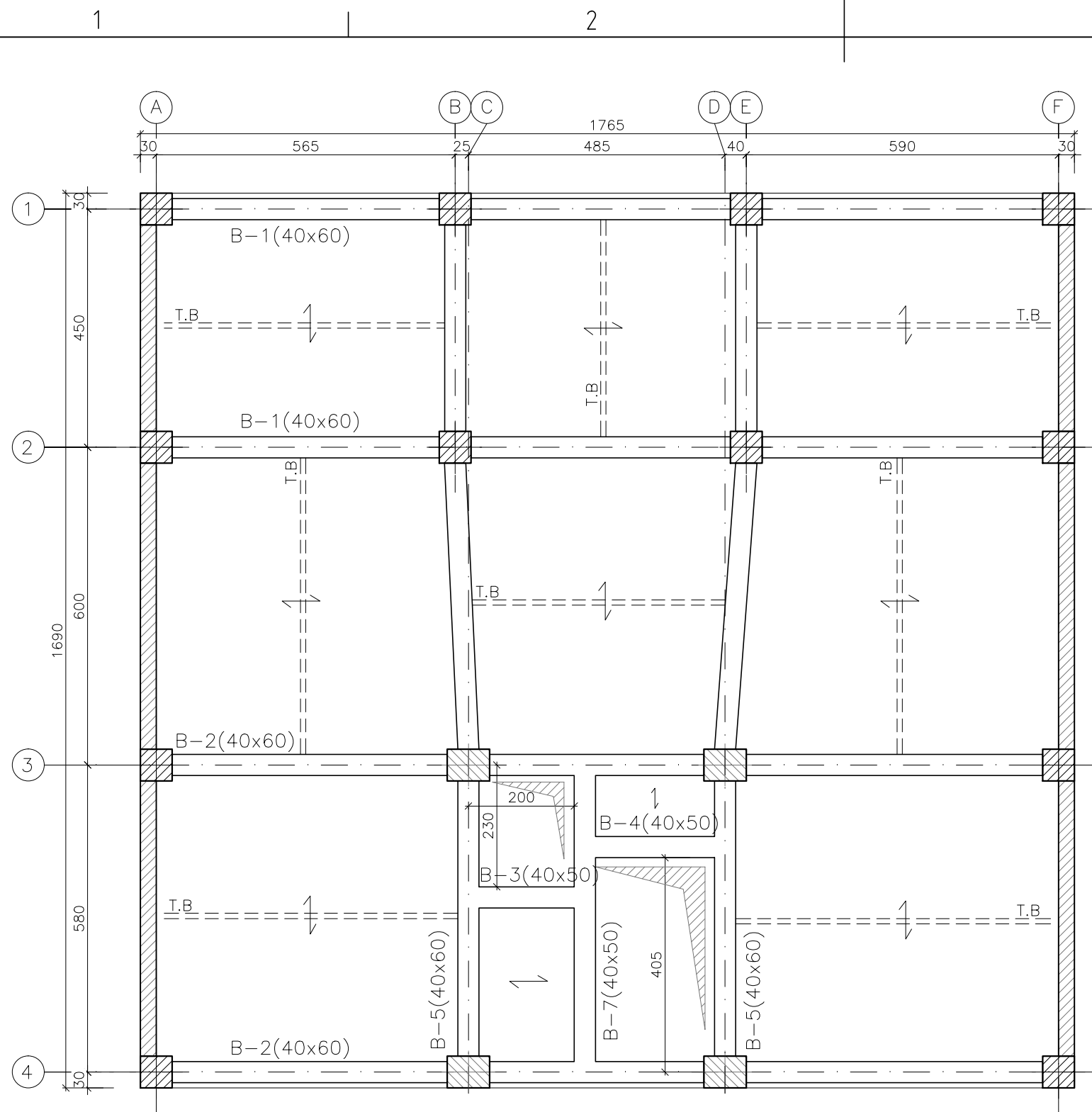
مهر و امضا:	صادر شده برای: <input type="checkbox"/> اطلاع <input type="checkbox"/> تصویب <input type="checkbox"/> ساخت	محاسب:	مقیاس:	کارفرما:
			نوع اسکلت: بتنی	کاربری:
رشته: سازه	تاریخ:	پلان جانمایی دیوارهای برشی	عنوان نقشه:	شماره پرونده:
S-11	شماره نقشه:	ویرایش و تاریخ:		پلاک ثبتی:



WALL - 1
SCALE 1:50 NO.=4



مهر و امضا:	صادر شده برای:		محاسب:	مقیاس:	کارفرما:
	<input type="checkbox"/> اطلاع	<input type="checkbox"/> تصویب			<input type="checkbox"/> ساخت
رشته: سازه	تاریخ:	شماره نقشه: S-12	عنوان نقشه: مقطع دیوار برشی WALL_1		شماره پرونده:
			ویرایش و تاریخ:		پلاک ثبتی:



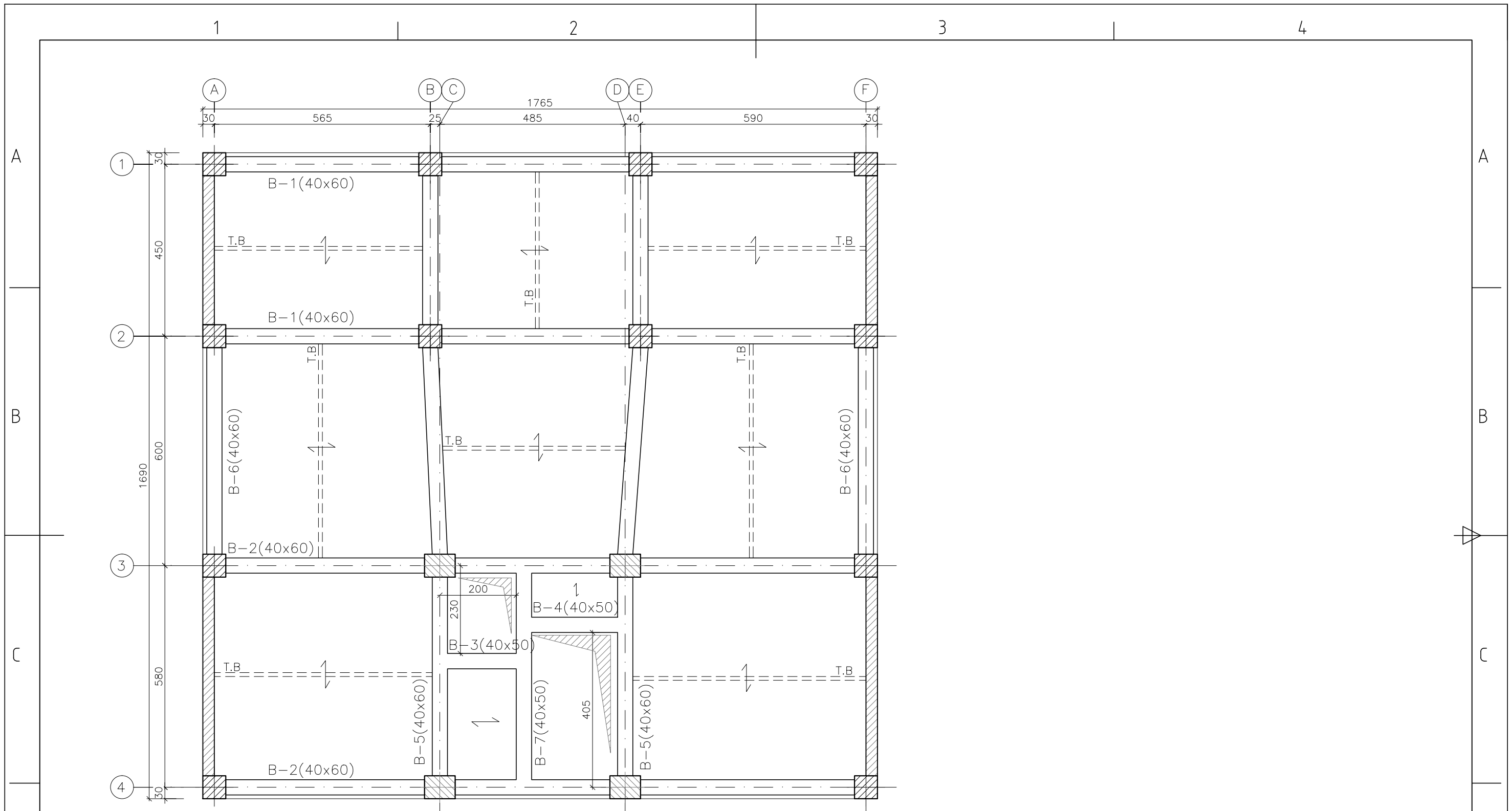
BEAM FORMWORK PLAN AT ELV. -0.15

SCALE 1:100

T.B: کلاف میانی سقف تیرچه بلوک

مهر و امضا:	صادر شده برای:	محاسب:	مقیاس:	کارفرما:
	اطلاع <input type="checkbox"/> تصویب <input type="checkbox"/> ساخت <input type="checkbox"/>	نوع اسکلت: بتنی	شماره پرونده:	کاربری:
رشته: سازه	تاریخ:	عنوان نقشه: پلان تیریزی سقف در تراز -0.15	ویرایش و تاریخ:	شماره ثبتی:
S-13	شماره نقشه:			

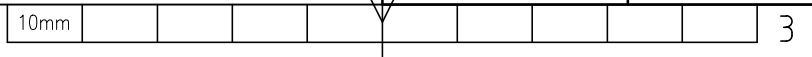


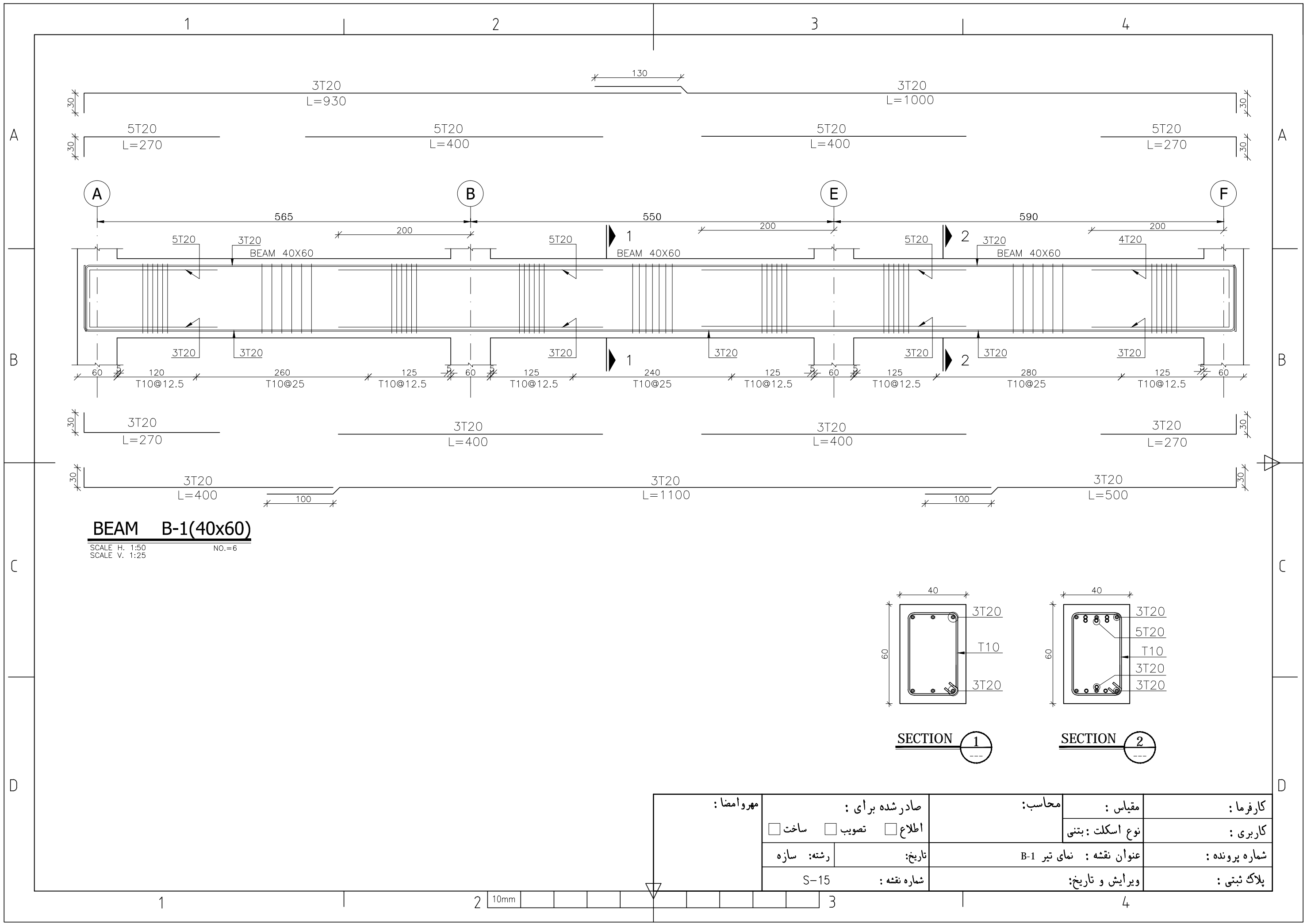


T.B: کلاف میانی سقف تیرچه بلوک

BEAM FORMWORK PLAN AT ELV. +3.30 & +6.70
SCALE 1:100

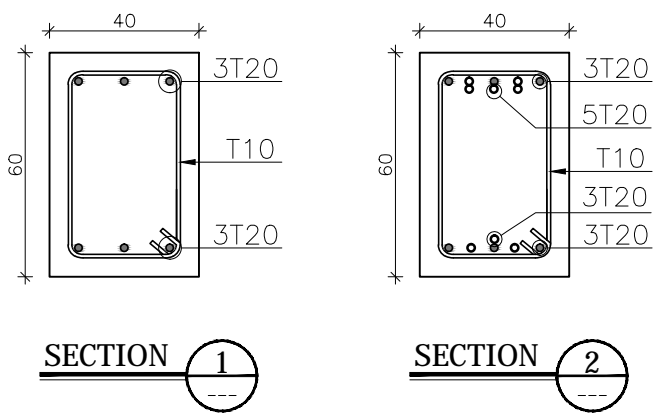
مهر و امضا:	صادر شده برای:		مقیاس:	کارفرما:
	<input type="checkbox"/> اطلاع	<input type="checkbox"/> تصویب	<input type="checkbox"/> ساخت	نوع اسکلت: بتنی
رشته: سازه	تاریخ: +۳۳۰ و +۶۷۰	عنوان نقشه: پلان تیریزی سقف در تراز +۳۳۰ و +۶۷۰		شماره پرونده:
S-14	شماره نقشه:	ویرایش و تاریخ:		پلاگ ثبتی:





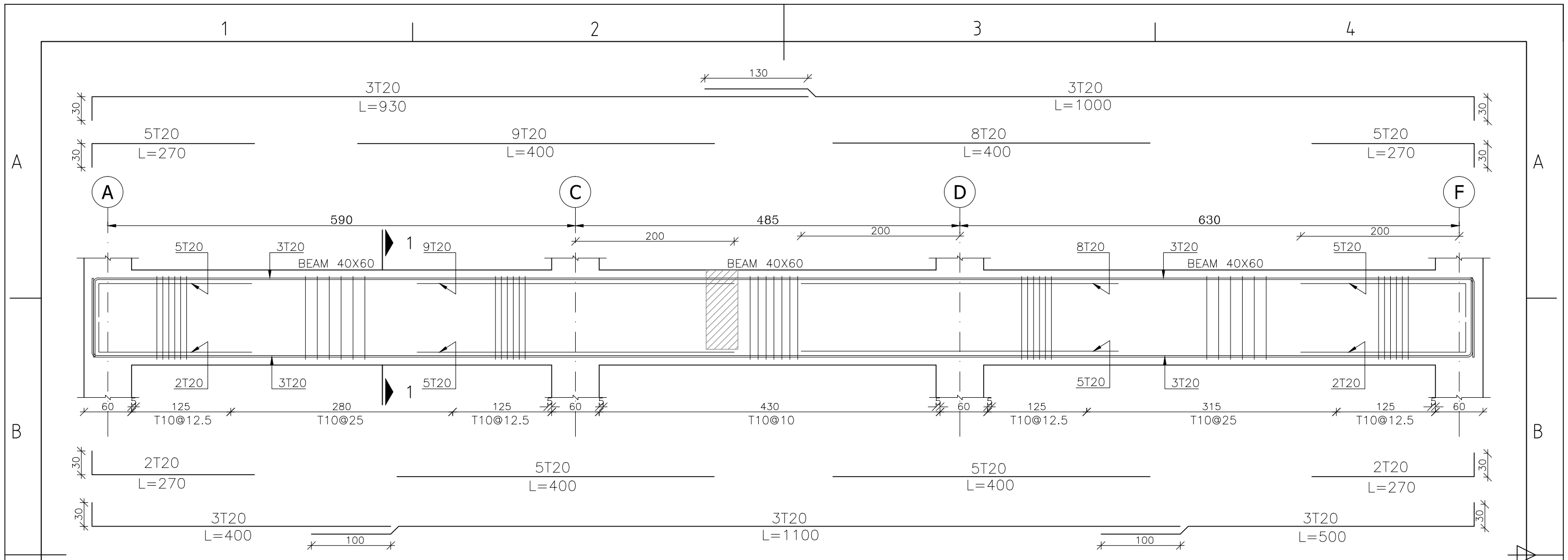
BEAM B-1(40x60)

SCALE H. 1:50 NO.=6
SCALE V. 1:25



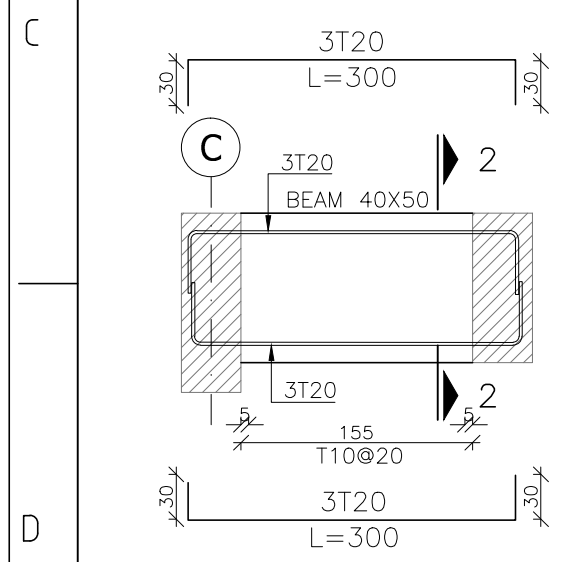
مهر و امضا:	صادر شده برای:		محاسب:	مقیاس:	کارفرما:
	<input type="checkbox"/> اطلاع	<input type="checkbox"/> تصویب		<input type="checkbox"/> ساخت	نوع اسکلت: بتنی
	رشته: سازه	تاریخ:	شماره نقشه: S-15	عنوان نقشه: نمای تیر B-1	ویرایش و تاریخ:
					پلاک ثبتی:





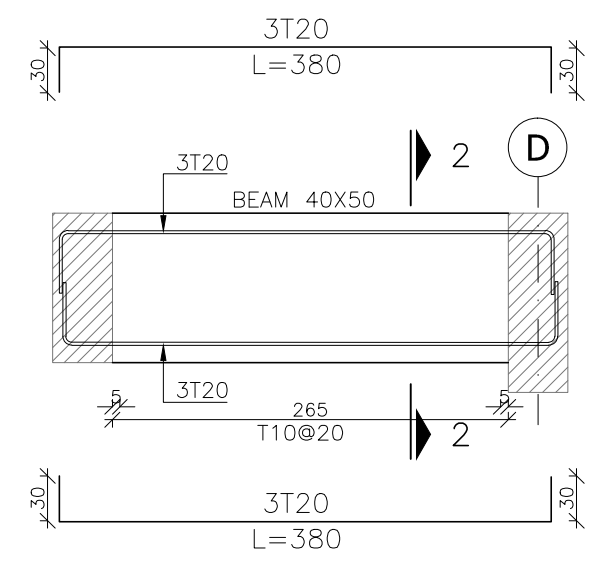
BEAM B-2(40x60)

SCALE H. 1:50 NO.=6
SCALE V. 1:25



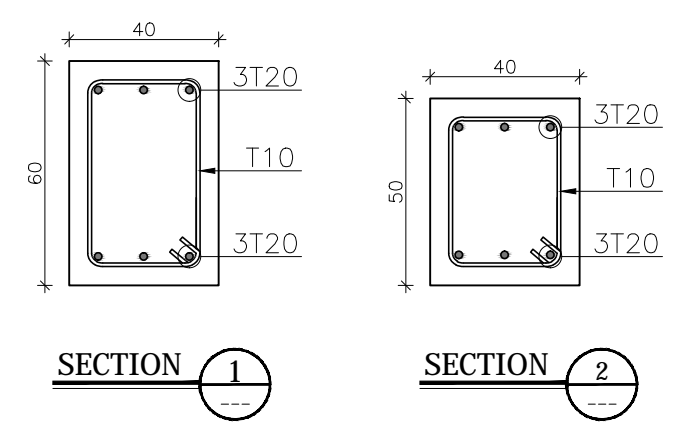
BEAM B-3(40x50)

SCALE H. 1:50 NO.=3
SCALE V. 1:25

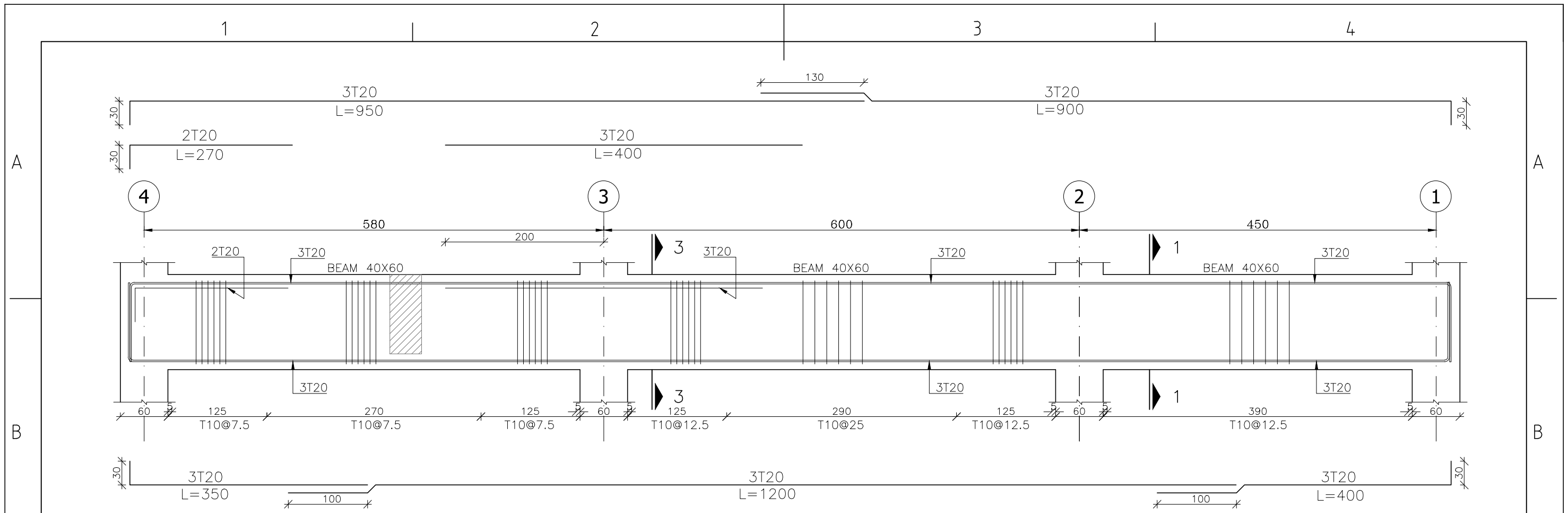


BEAM B-4(40x50)

SCALE H. 1:50 NO.=3
SCALE V. 1:25

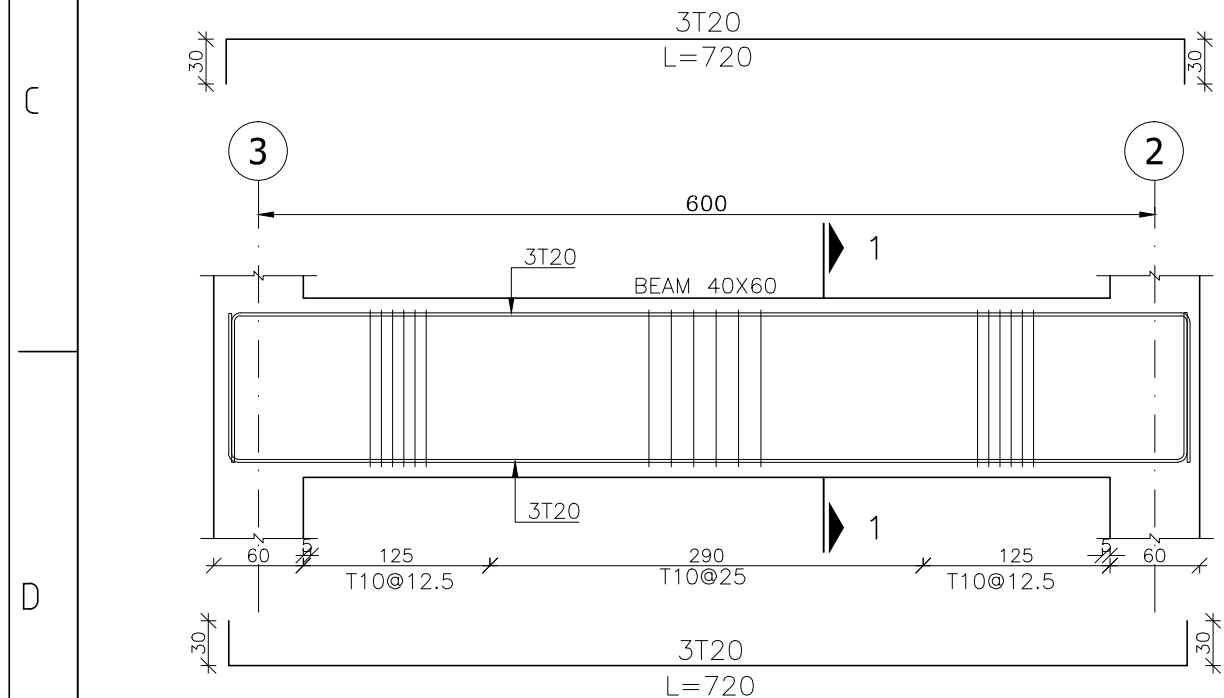


مهر و امضا:	صادر شده برای:		محاسب:	مقیاس:	کارفرما:
	<input type="checkbox"/> اطلاع	<input type="checkbox"/> تصویب			<input type="checkbox"/> ساخت
رشته: سازه	تاریخ:	عنوان نقشه: نمای تیرهای B-4, B-3, B-2		شماره پرونده:	پلاک ثبتی:
S-16	شماره نقشه:	ویرایش و تاریخ:			



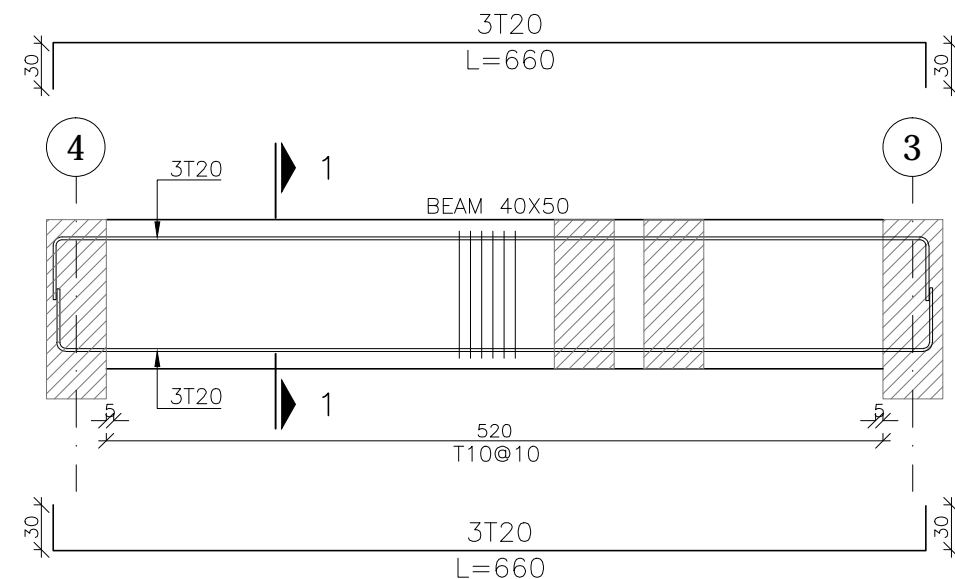
BEAM B-5(40x60)

SCALE H. 1:50 NO.=6
SCALE V. 1:25



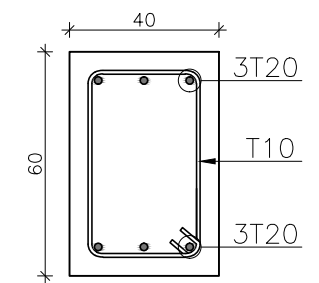
BEAM B-6(40x60)

SCALE H. 1:50 NO.=4
SCALE V. 1:25

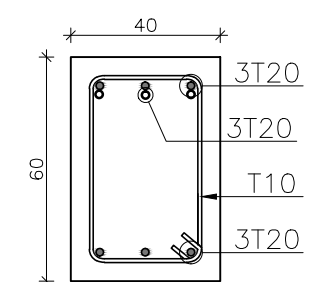


BEAM B-7(40x50)

SCALE H. 1:50 NO.=3
SCALE V. 1:25

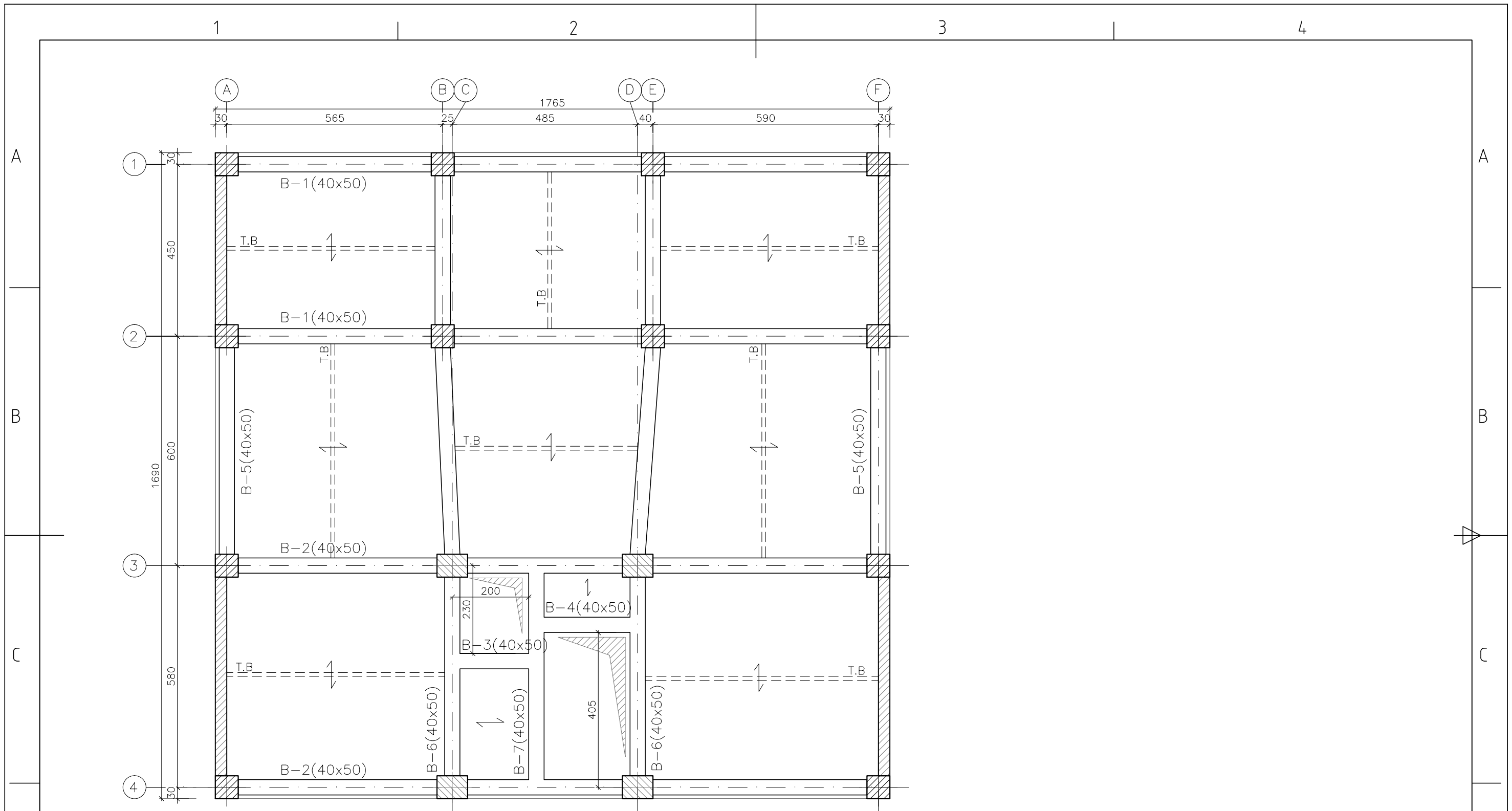


SECTION 1



SECTION 3

مهر و امضا:	صادر شده برای: <input type="checkbox"/> اطلاع <input type="checkbox"/> تصویب <input type="checkbox"/> ساخت	محاسب:	مقیاس:	کارفرما:
			نوع اسکلت: بتنی	کاربری:
رشته: سازه	تاریخ:	B-7, B-6, B-5	عنوان نقشه: نمای تیرهای	شماره پرونده:
S-17	شماره نقشه:		ویرایش و تاریخ:	پلاک ثبتی:

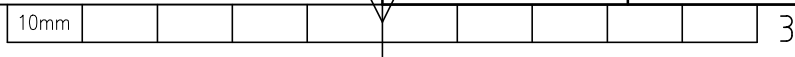


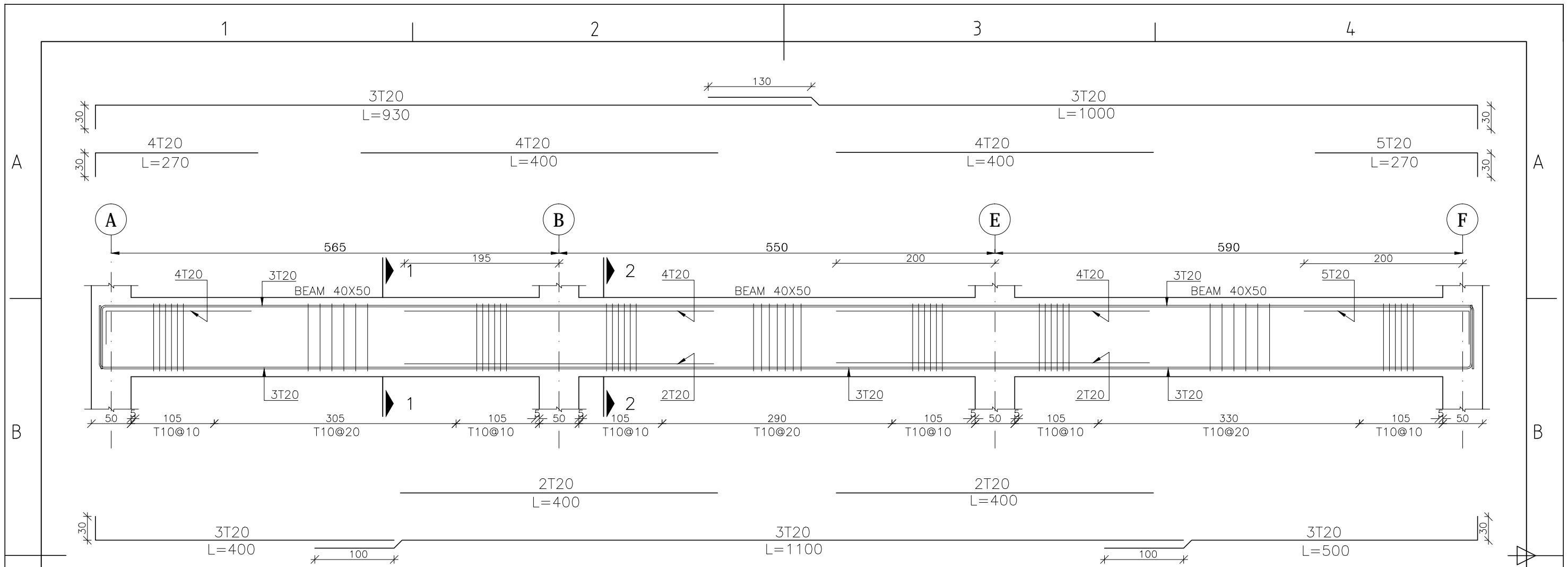
T.B: کلاف میانی سقف تیرچه بلوک

BEAM FORMWORK PLAN AT ELV. +10.10, +13.50, +16.90 & +20.30

SCALE 1:100

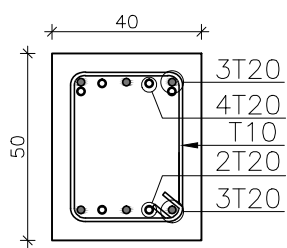
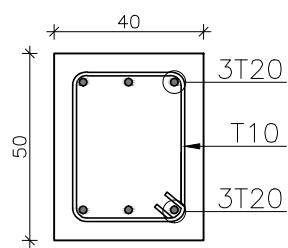
مهر و امضا:	صادر شده برای:	محاسب:	مقیاس:	کارفرما:
	اطلاع <input type="checkbox"/> تصویب <input type="checkbox"/> ساخت <input type="checkbox"/>	نوع اسکلت بتنی:		کاربری:
رشته: سازه	تاریخ:	عنوان نقشه: <i>پلان تیرریزی سقف در ترازهای +۲۰/۳۰ و +۱۶/۹۰ و +۱۳/۵۰ و +۱۰/۱۰</i>		شماره پرونده:
S-18	شماره نقشه:	ویرایش و تاریخ:		پلاگ ثبتی:





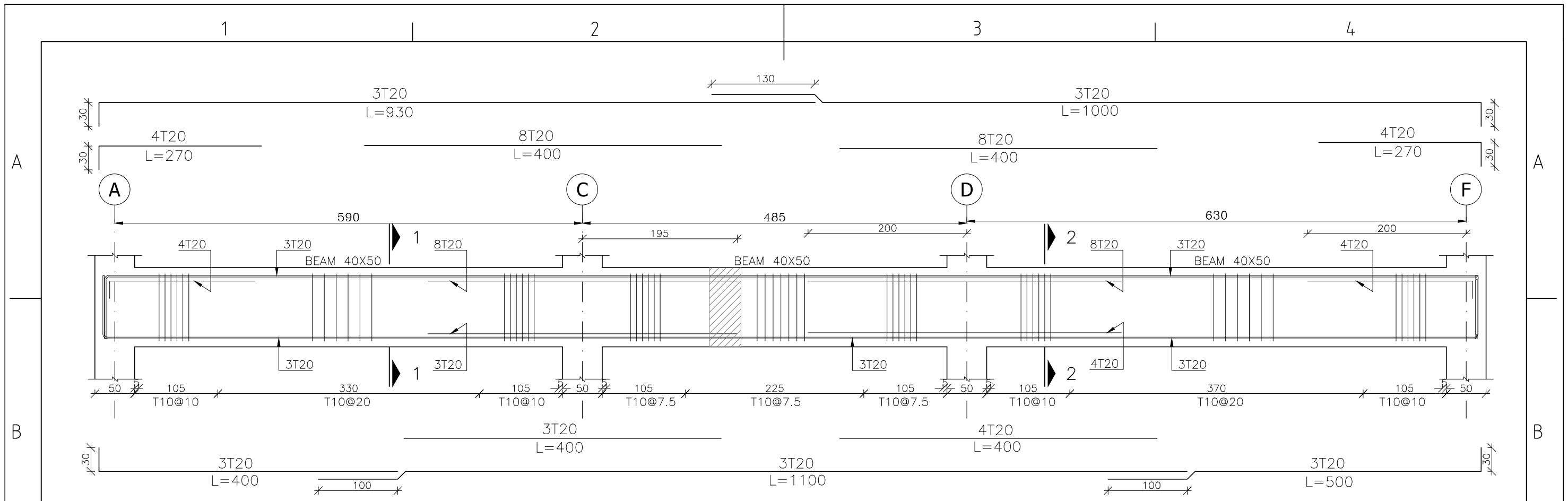
BEAM B-1(40x50)

SCALE H. 1:50
SCALE V. 1:25
NO.=8

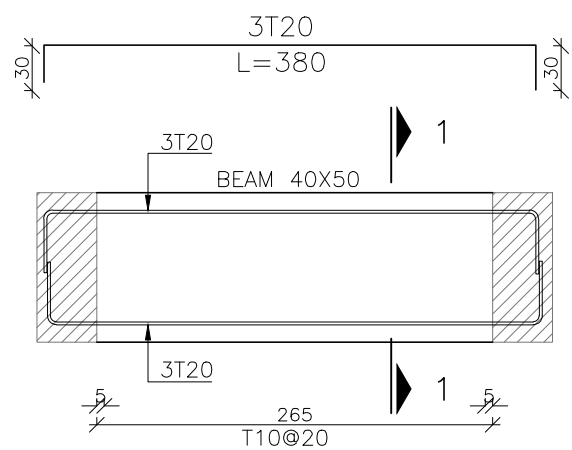
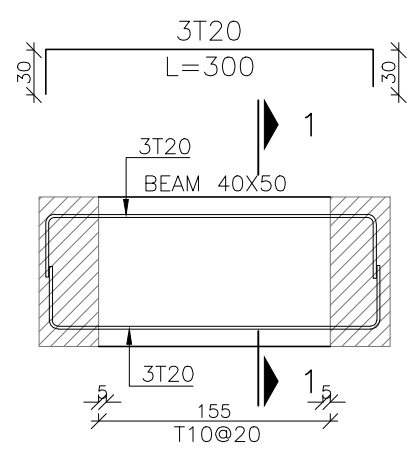


مهر و امضا:	صادر شده برای:		مقاس:	کارفرما:
	<input type="checkbox"/> اطلاع	<input type="checkbox"/> تصویب	<input type="checkbox"/> ساخت	نوع اسکلت: بتنی
رشته: سازه	تاریخ:	عنوان نقشه: نمای تیر B-1		شماره پرونده:
S-19	شماره نقشه:	ویرایش و تاریخ:		پلاک ثبتی:

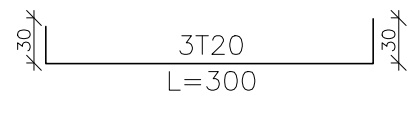
10mm



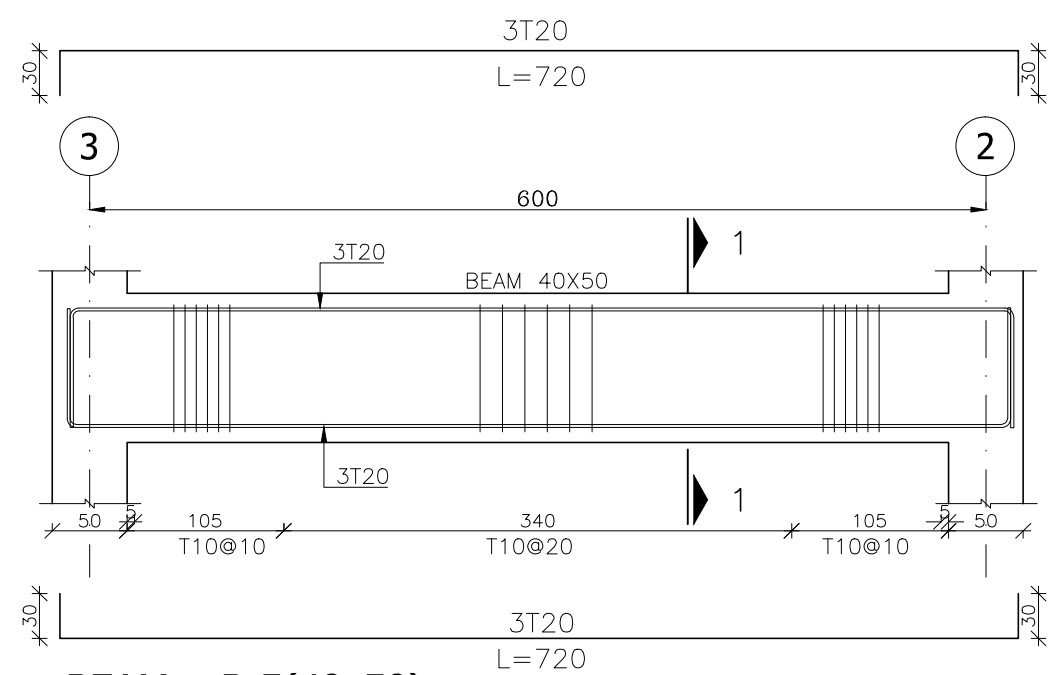
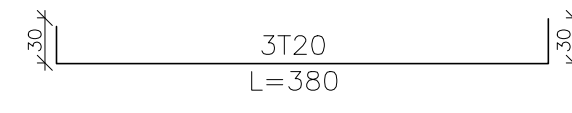
BEAM B-2(40x50)
SCALE H. 1:50
SCALE V. 1:25
NO.=8



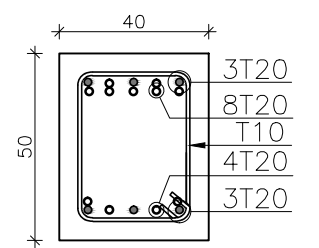
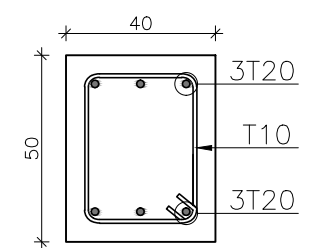
BEAM B-3(40x50)
SCALE H. 1:50
SCALE V. 1:25
NO.=4



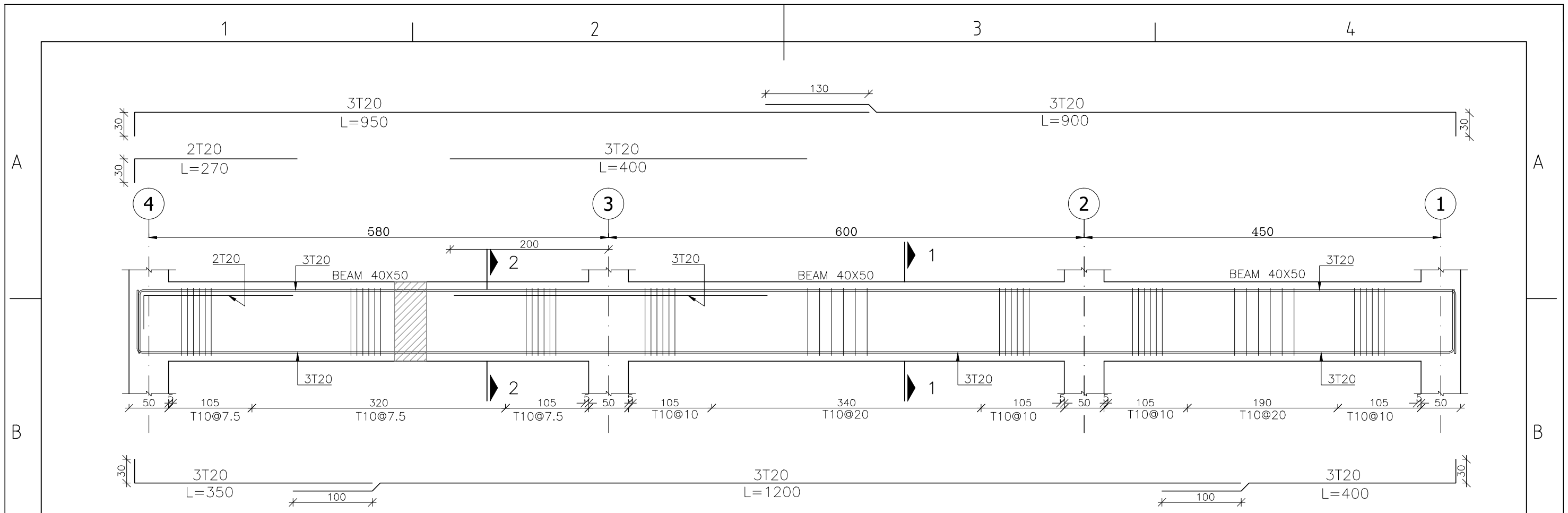
BEAM B-4(40x50)
SCALE H. 1:50
SCALE V. 1:25
NO.=4



BEAM B-5(40x50)
SCALE H. 1:50
SCALE V. 1:25
NO.=8

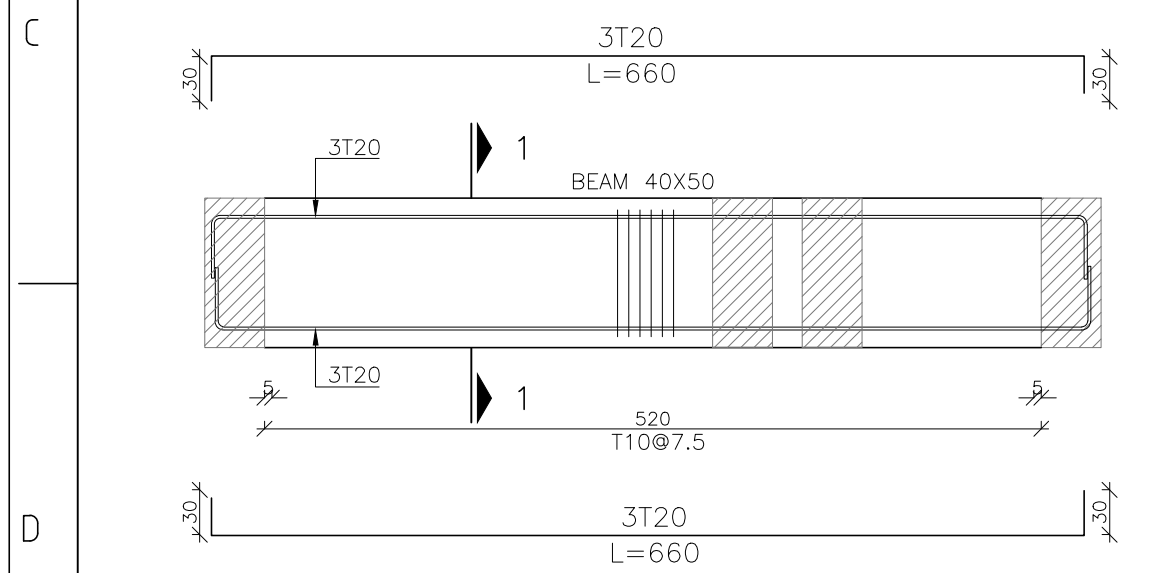


مهر و امضا:	صادر شده برای:		مقاس:	کارفرما:
	<input type="checkbox"/> اطلاع	<input type="checkbox"/> تصویب		<input type="checkbox"/> ساخت
رشته: سازه	تاریخ:	عنوان نقشه: نمای تیرهای B-2, B-3, B-4, B-5		شماره پرونده:
S-20	شماره نقشه:	ویرایش و تاریخ:		پلاگ ثبتی:



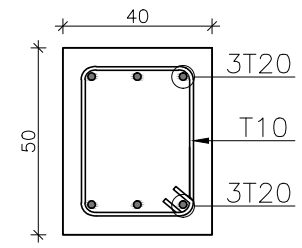
BEAM B-6(40x50)

SCALE H. 1:50 NO.=8
SCALE V. 1:25

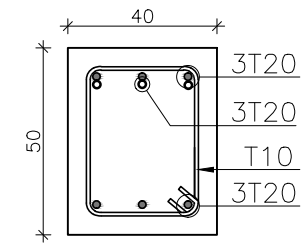


BEAM B-7(40x50)

SCALE H. 1:50 NO.=4
SCALE V. 1:25

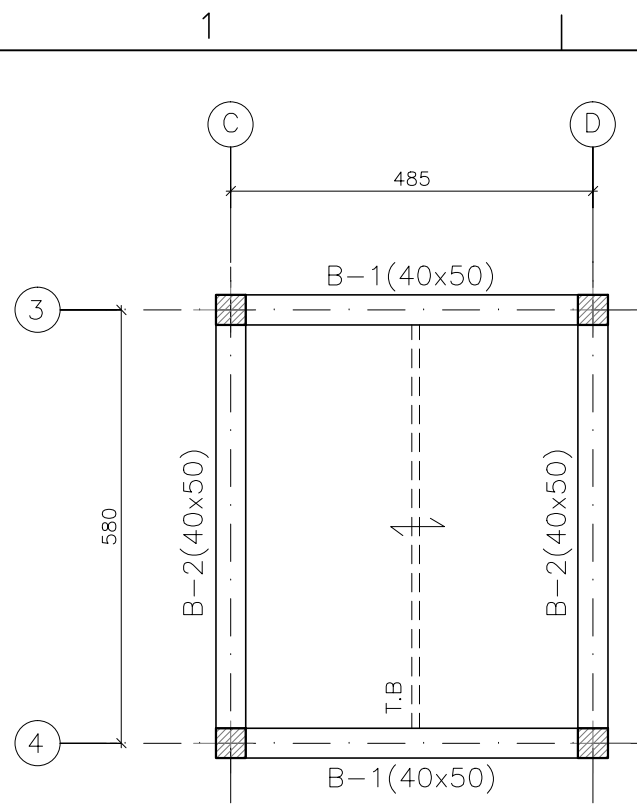


SECTION 1

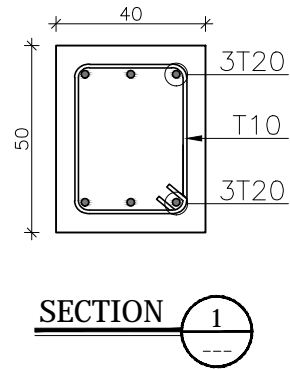


SECTION 2

مهر و امضا:	صادر شده برای:		محاسب:	مقیاس:	کارفرما:
	<input type="checkbox"/> اطلاع	<input type="checkbox"/> تصویب		<input type="checkbox"/> ساخت	نوع اسکلت: بتنی
رشته: سازه	تاریخ:	عنوان نقشه: نمای تیرهای B-6, B-7		شماره پرونده:	
S-21	شماره نقشه:	ویرایش و تاریخ:		پلاک ثبتی:	

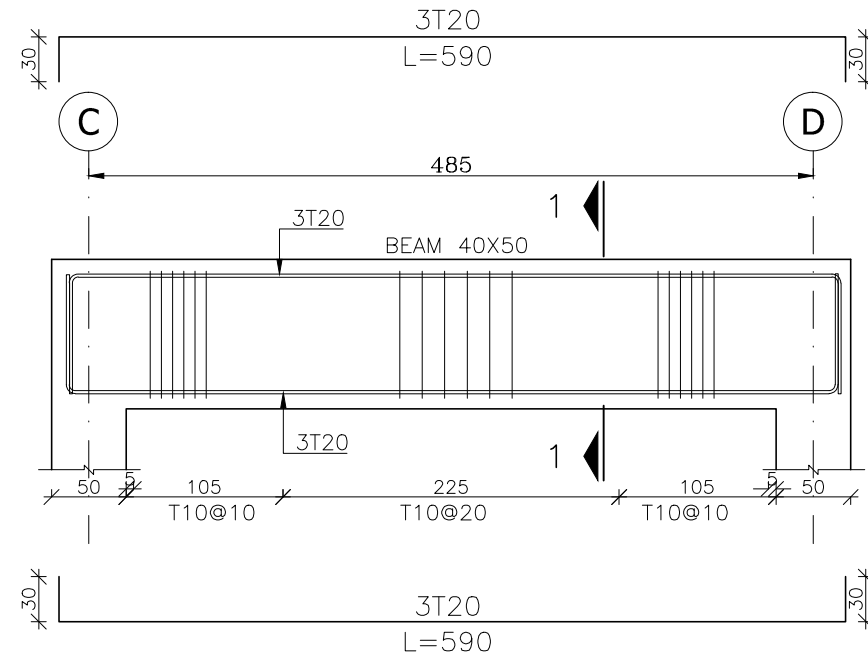


T.B: کلاف میانی سقف تیرچه بلوک



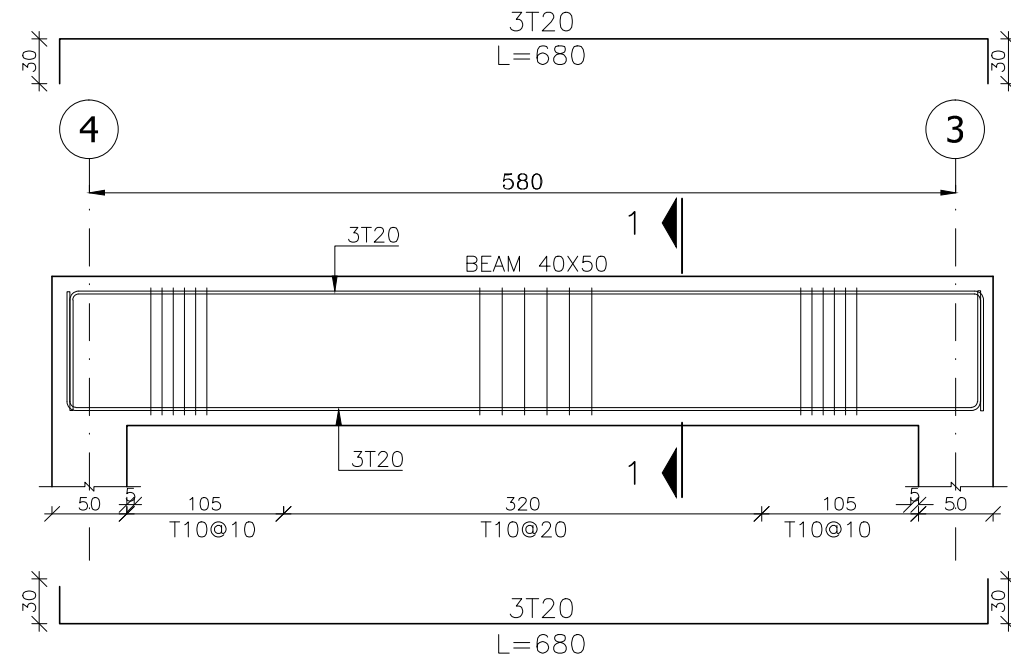
BEAM FORMWORK PLAN AT ELV. +23.80

SCALE 1:100



BEAM B-1(40x50)

SCALE H. 1:50 NO.=2
SCALE V. 1:25

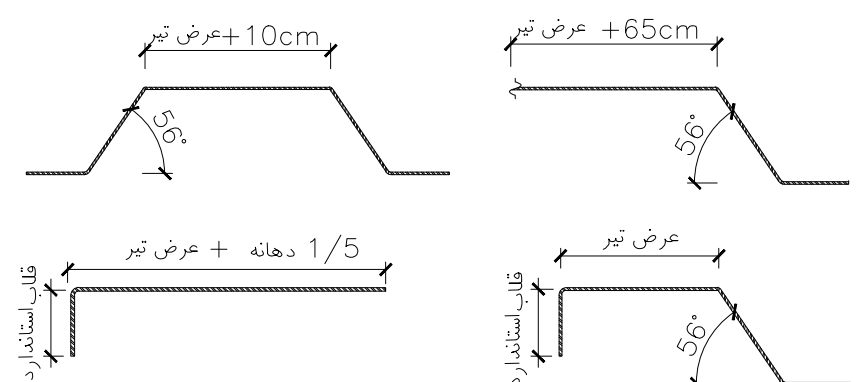


BEAM B-2(40x50)

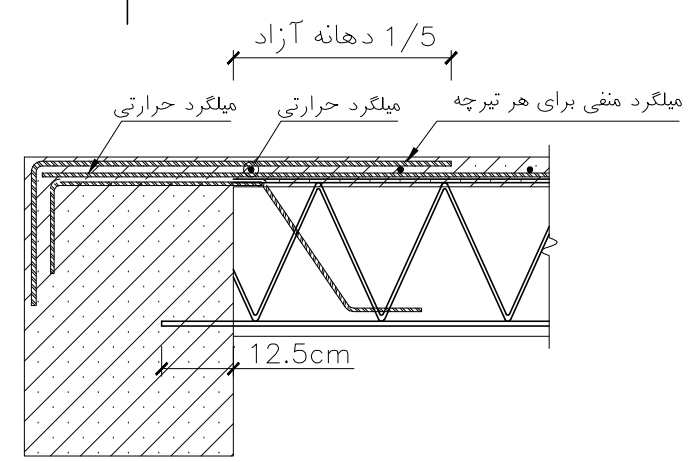
SCALE H. 1:50 NO.=2
SCALE V. 1:25

مهر و امضا:	صادر شده برای:	محاسب:	مقیاس:	کارفرما:
	<input type="checkbox"/> اطلاع <input type="checkbox"/> تصویب <input type="checkbox"/> ساخت		نوع اسکلت بتنی:	کاربری:
	رشته: سازه	تاریخ:	عنوان نقشه: پلان خرپشته و نمای تیرهای B-1, B-2	
	شماره نقشه: S-22		ویرایش و تاریخ:	پلاگ ثبتی:

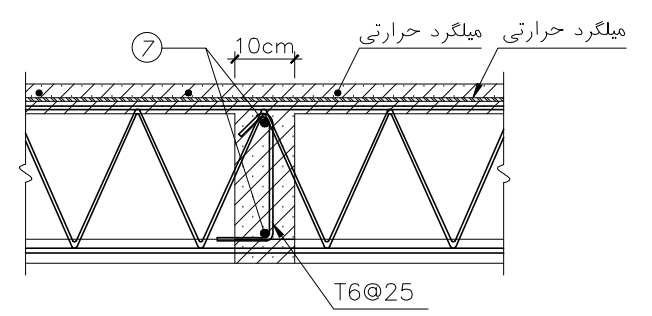
10mm



جزئیات میلگرد های تقویتی تیرچه در محل تکیه گاه

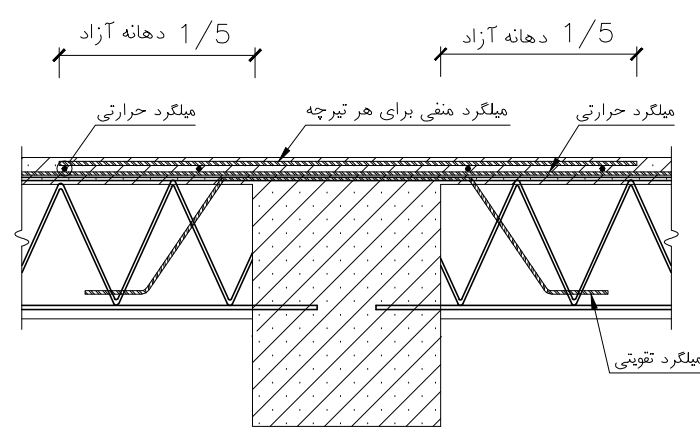


مقطع تیرچه سقف (برای دهانه انتهای)

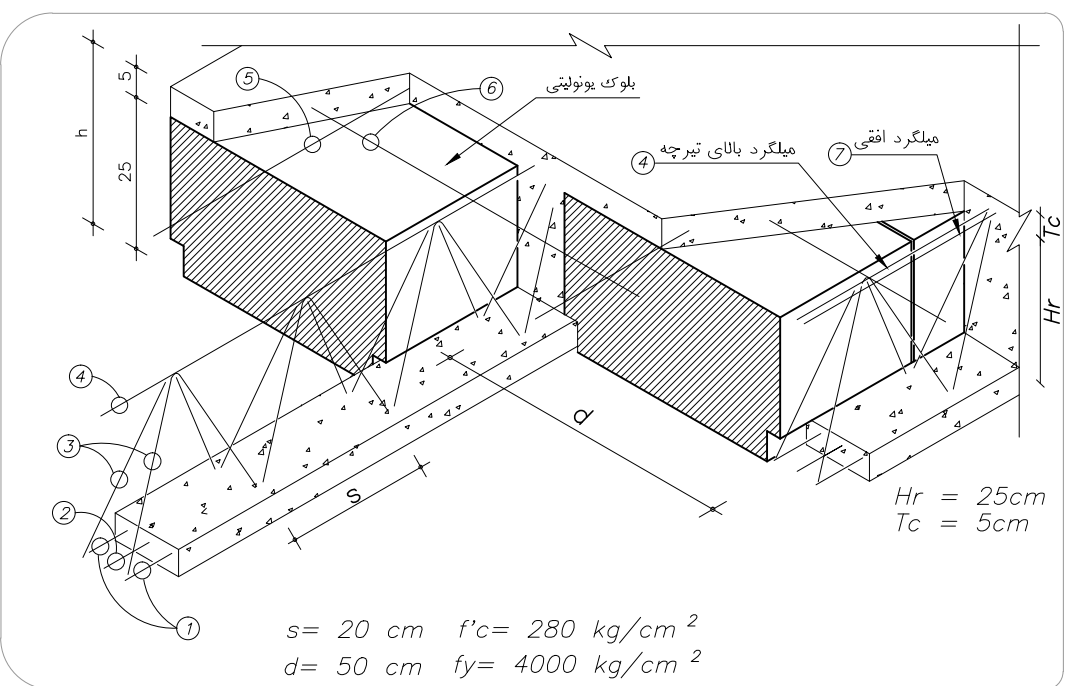


جزئیات کلاف میانی

بند ۲-۳-۶-۳ نشریه ۵۴۳



مقطع تیرچه سقف



$s = 20 \text{ cm}$ $f'c = 280 \text{ kg/cm}^2$
 $d = 50 \text{ cm}$ $f_y = 4000 \text{ kg/cm}^2$

Pos.	①	②	③	④	⑤	⑥	⑦
JOIST							
J1 ($L \leq 550 \text{ cm}$)	2T14	—	2T6	1T10	T6@50	T6@25	2T10
J2 ($550 \text{ cm} < L \leq 650 \text{ cm}$)	2T16	—	2T6	1T12	T6@50	T6@25	2T12

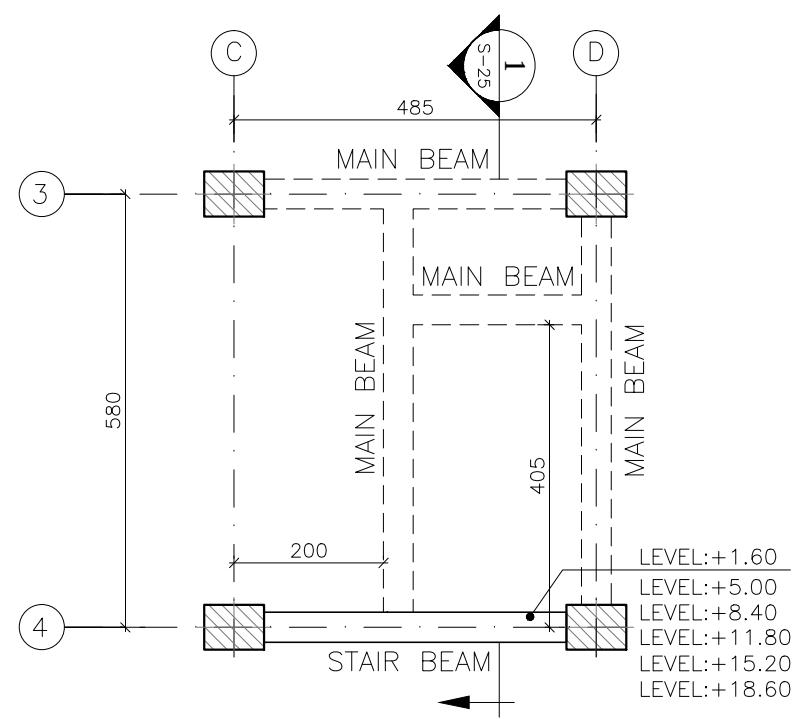
JOIST DETAIL
SCALE 1:10

توضیحات:

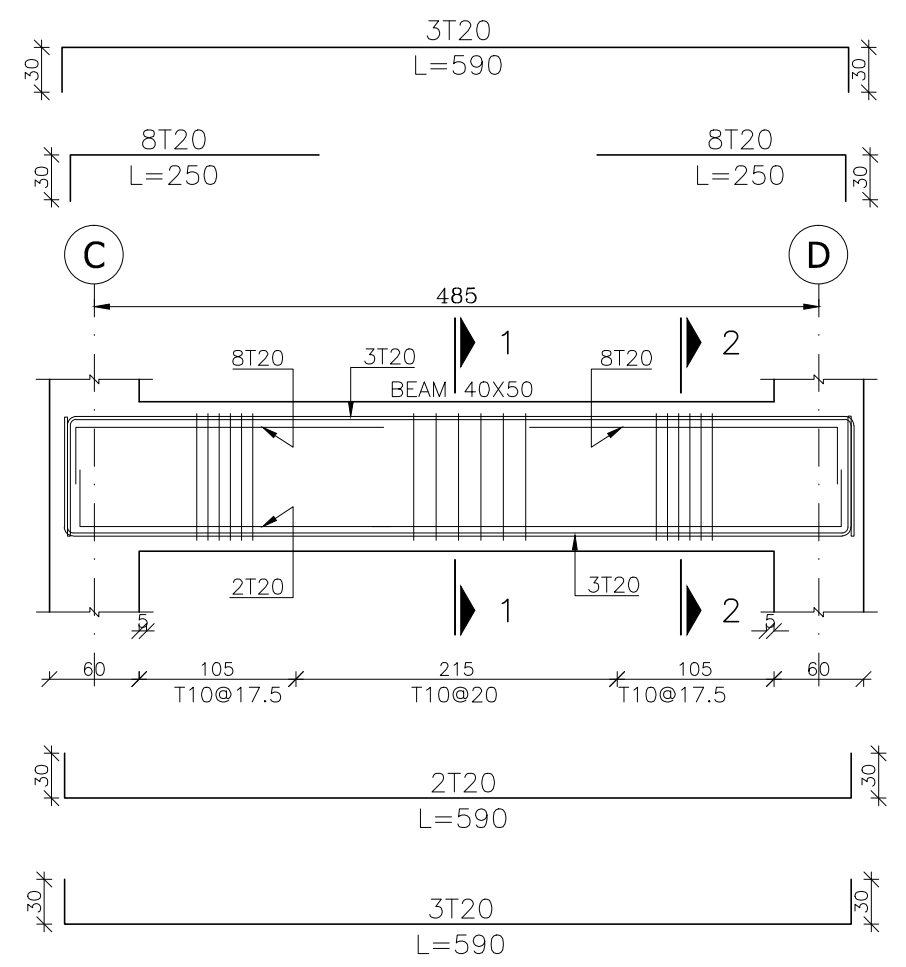
- نوع بلوک ، یونولیتی و فاصله تیرچه ها محور تا محور $d=50 \text{ cm}$ می باشد.
- پانل های یونولیتی مورد استفاده باید مورد تایید مرکز تحقیقات ساختمان ومسکن باشند.
- طول تیرچه فاصله خالص بین دو تیرعلاوه 25 cm می باشد.
- گام خاموت (S) حداکثر 20 cm می باشد.
- کلیه ضوابط اجرائی نشریه ۵۴۳، دستورالعمل طراحی و اجرای سقف های تیرچه و بلوک می بایست رعایت گردد.
- میلگرد منفی در دهانه های میانی به طول $1/5$ متر از هر طرف به داخل دهانه ادامه می یابد.
- در دهانه های کناری نیز میلگرد منفی می بایست مطابق با دستورالعمل آئین نامه داخل تیر بتنی مهار گردد.
- استفاده از قالب سفالی (فندوله) در ساخت تیرچه ها ممنوع میباشد.

کارفرما:	مقیاس:	صادر شده برای:		محاسب:
		<input type="checkbox"/> اطلاع <input type="checkbox"/> تصویب <input type="checkbox"/> ساخت		
کاربری:	نوع اسکلت بتنی:	تاریخ:	رشته:	شماره نقشه:
شماره پرونده:	عنوان نقشه:	تاریخ:	شماره نقشه:	S-23
پلاک ثبتی:	ویرایش و تاریخ:			

10mm

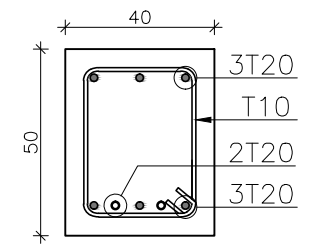


STAIR PLAN
SCALE 1:100

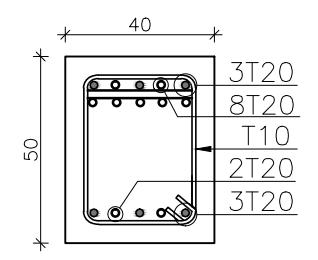


STAIR BEAM (40x50)

SCALE H. 1:50
SCALE V. 1:25
NO.=6



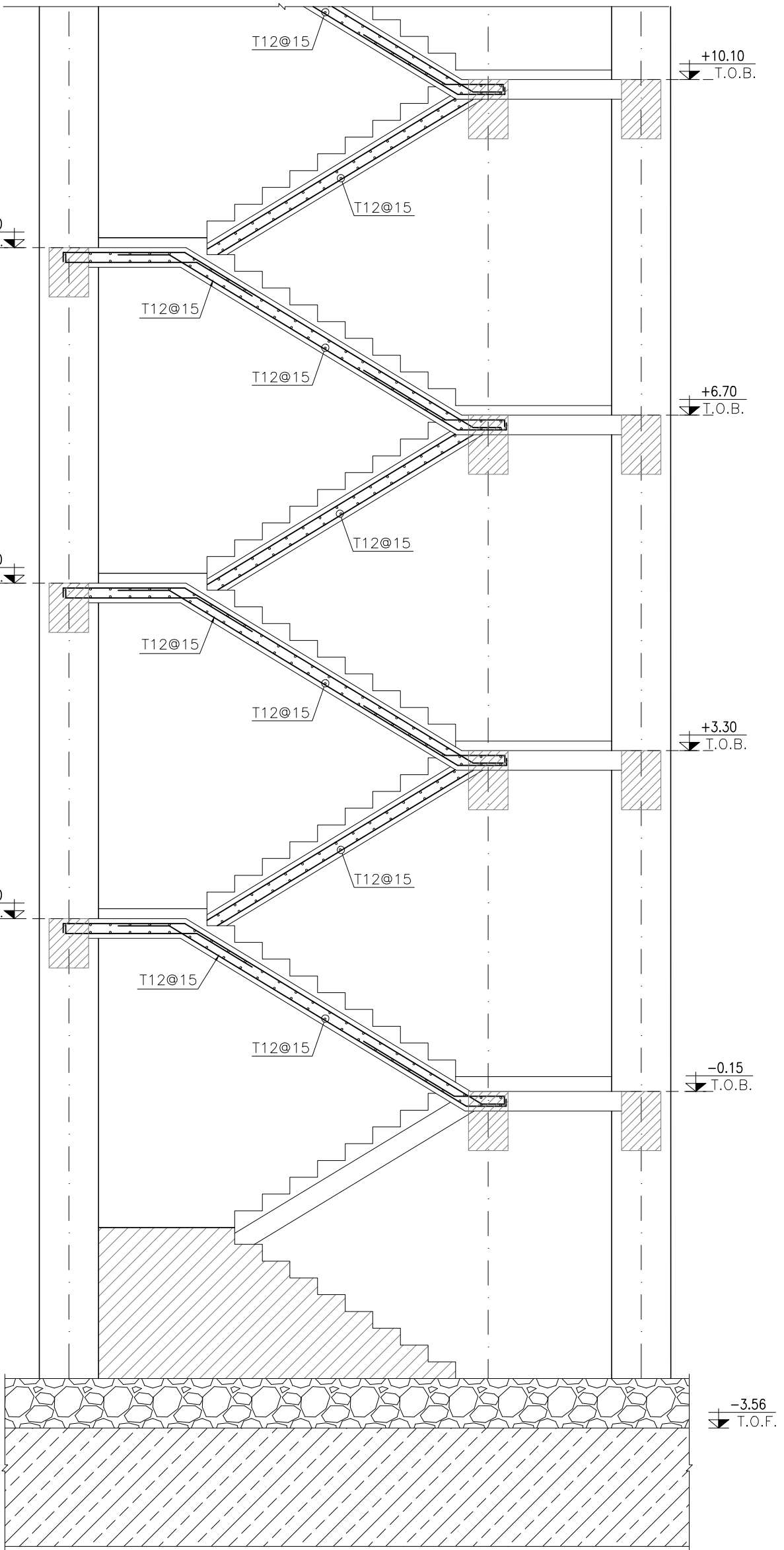
SECTION 1



SECTION 2

مهر و امضا:	صادر شده برای:		مقاس:	کارفرما:	
	اطلاع <input type="checkbox"/> تصویب <input type="checkbox"/> ساخت <input type="checkbox"/>			نوع اسکلت: بتنی	کاربری:
	رشته: سازه	تاریخ:	عنوان نقشه:	جزئیات آرماتورگذاری پله	شماره پرونده:
	شماره نقشه: S-24		ویرایش و تاریخ:		پلاک ثبتی:





STAIR SECTION-1

SCALE 1:50

1

2

10mm

3

4

مهر و امضا:

صادر شده برای:

محاسب:

مقیاس:

کارفرما:

ساخت تصویب اطلاع

نوع اسکلت: بتنی

کاربری:

رشته:

عنوان نقشه: مقطع پله

شماره پرونده:

S-25

شماره نقشه:

پلاک بتنی:

تاریخ:

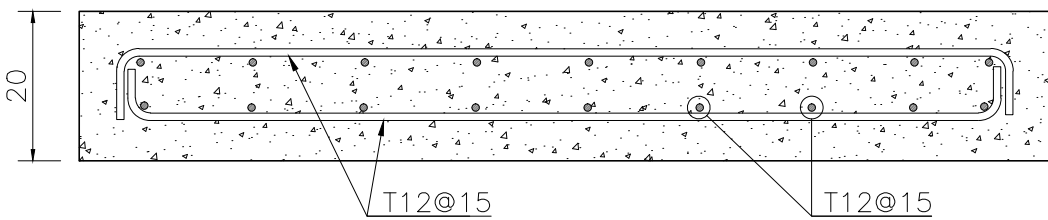
ویرایش و تاریخ:

1

2

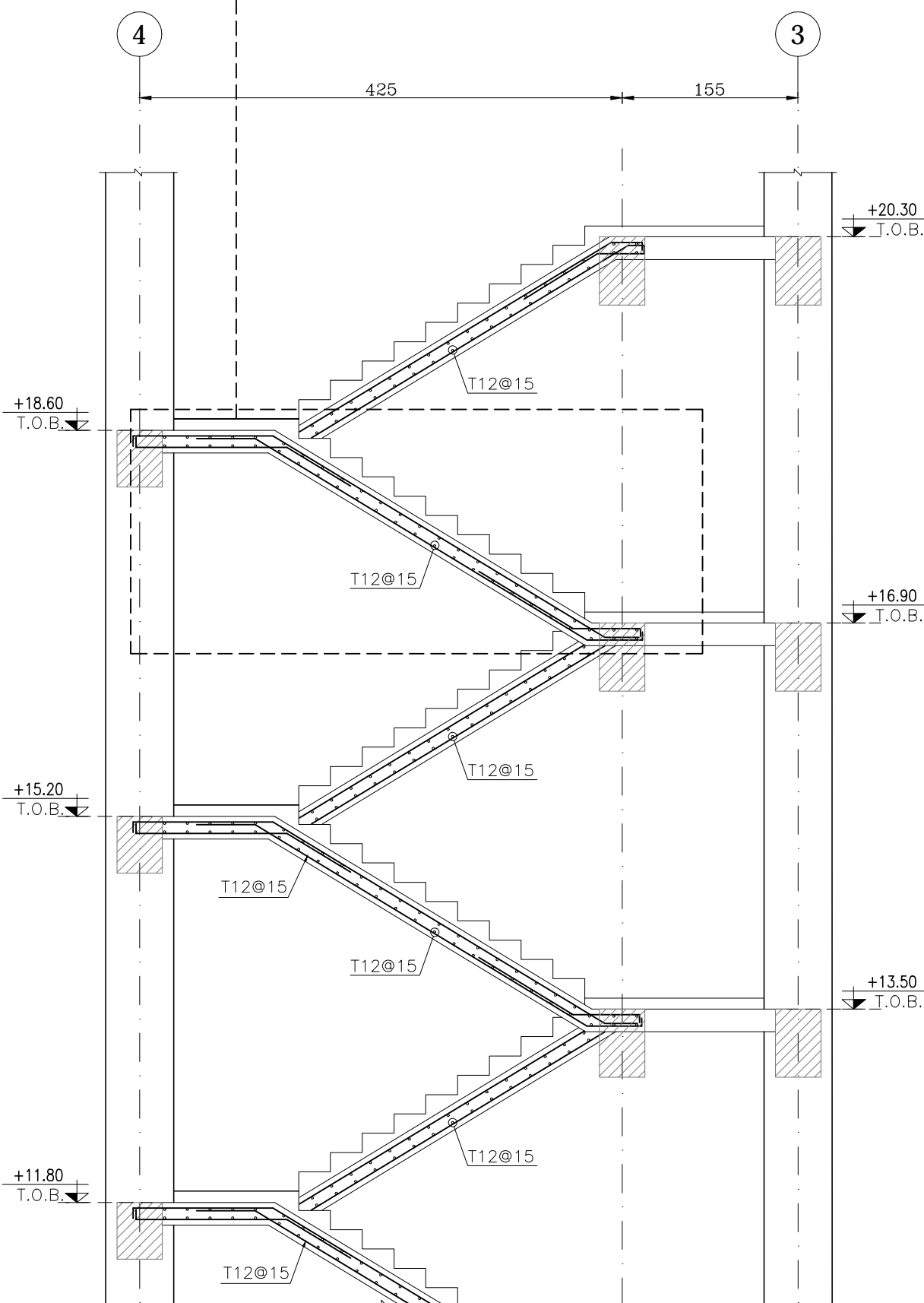
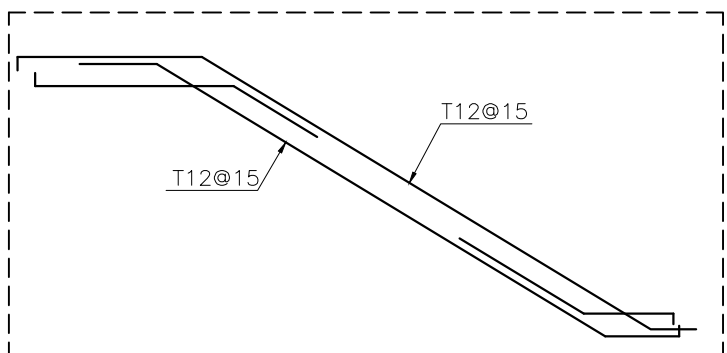
3

4



STAIR SLAB SECTION

SCALE 1:10



STAIR SECTION-1

SCALE 1:50

مهر و امضا:

صادر شده برای:

محاسب:

مقیاس:

کارفرما:

ساخت
 تصویب
 اطلاع

نوع اسکلت: بتنی

کاربری:

رشته:

عنوان نقشه: مقطع پله

شماره پرونده:

شماره نقشه: S-26

ویرایش و تاریخ:

پلاک بتنی:

2
10mm

3

4